

*UNDERWATER LUMIPLUS PAR56 DMX LAMP
LAMPE IMMERGÉE LUMIPLUS PAR56 DMX
LÁMPARA SUBACUÁTICA LUMIPLUS PAR56 DMX
LAMPADA SUBACQUEA LUMIPLUS PAR56 DMX
UNTERWASSERLAMPE LUMIPLUS PAR56 DMX
LÂMPADA SUBAQUÁTICA LUMIPLUS PAR56 DMX*



*INSTALLATION AND MAINTENANCE MANUAL
MANUEL D'INSTALLATION ET D'ENTRETIEN
MANUAL DE INSTALACIÓN Y MANTENIMIENTO
MANUALE DI INSTALAZIONE E MANUTENZIONE
EINBAU- UND BETRIEBSANLEITUNG
MANUAL DE INSTRUÇÕES E MANUTENÇÃO*

ASTRALPOOL 

ENGLISH

IMPORTANT: The instruction manual you are holding includes essential information on the safety measures to be implemented for installation and start-up. Therefore, the installer as well as the user must read the instructions before beginning installation and start-up. Keep this manual for future reference.

To achieve optimum performance of the Underwater LumiPlus PAR56 DMX Lamp, follow the instructions provided below:

1. VERIFY THE CONTENTS OF THE PACKING:

- PAR56 LED lamp
- Installation and maintenance manual
- Bag of fastenings
- Warranty booklet

MODELS AVAILABLE ACCORDING TO CHARACTERISTICS

LumiPlus 1.11 RGB DMX	LumiPlus 2.0 RGB DMX
56002	45637

2. GENERAL CHARACTERISTICS:

This lamp has been designed to be used fully submerged in fresh water. It is a Class III electric apparatus with very low safety voltage (**12 V with alternating current**). The lamp is class 116, in accordance with standard EN 50065. The floodlamp complies with IPX8 degree of protection at a nominal immersion depth of 2 m. This floodlamp complies with international safety standards for lights, especially the EN 60598-2-18 standard: LIGHTS PART 2: SPECIFIC REQUIREMENTS SECTION 18 LIGHTS FOR SWIMMING POOLS AND SIMILAR APPLICATIONS. The manufacturer is not responsible in any circumstances for assembly, installation or start-up of any electric components which have been inserted or handled at locations other than its own premises.

3. INSTALLATION:

- To correctly light a swimming pool we recommend you:
Install a lamp in the range LumiPlus 1.11 every 20 m² of water surface.
Install a lamp in the range LumiPlus 2.0 every 25 m² of water surface.
Note: Recommendation valid for light coloured pools. In darker coloured pools or stainless steel pools we recommend oversizing the proportion of lamps per m².
- The connection boxes should be at least 2 m. from the edge of the swimming pool or water installation.
- The 230/12V transformer supplying the lamp, should be installed 3.5 m. from the edge of the swimming pool or water installation.
- Conduits installed less than 3.5 m. from the swimming pool edge, should not be lined or covered in metal.

ATTENTION

THE HOLES AT THE BACK OF THE LAMP 2.0 (FIG. 1) SHOULD BE LEFT FREE WHEN ASSEMBLING THE PROJECTOR, SO THAT WATER CAN FLOW INSIDE FOR OPTIMUM PERFORMANCE OF THE LAMP.

4. ASSEMBLY:

- After installation of the housing and the clamp, assemble the projector.
Follow these steps to assemble the PAR56 LED lamp in an underwater projector with an incandescent lamp:
1. Ensure that the lamp is NOT receiving voltage.
 2. Remove the lamp unit and the part of the projector and place it on the edge of the swimming pool (this operation is fully described in the projector manual) (Fig. 2).
 3. Dismantle the parts of the projector required to remove the incandescent lamp (this operation is fully described in the projector manual)(Fig. 3).
 4. Loosen the two screws which electrically connect the PAR56 incandescent lamp (Fig. 4).
 5. Place the PAR 56 LED lamp electrically connecting it with the two connection screws (Fig. 5).
 6. Assemble the projector in its initial position (this operation is fully described in the projector manual).
 7. Connect the projector to the mains.

Note: In the LumiPlus 2.0 models it is essential that the direction of the lamp is adequate, situating "TOP" on the top part of the projector.

5. MAINTENANCE:

This lamp does not require any type of maintenance work. If you notice that the lamp is not working properly, please contact our customer attention service.

THIS PRODUCT DOES NOT CONTAIN ANY ELEMENTS THAT CAN BE HANDLED, DISMANTLED OR REPLACED BY THE USER. IT IS FORBIDDEN TO ACCESS INSIDE THE PRODUCT, OTHERWISE THE GUARANTEE OF THE PRODUCT WILL BECOME INVALID.

6. ELECTRICAL CONNEXION:

The projectors are supplied with a 2-wire 1.5mm² Cu H07RNF cable.

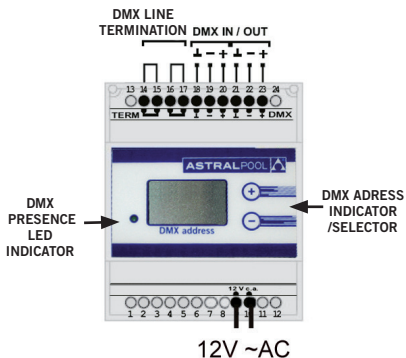
This projector has been designed to operate only with a DMX control and with the DMX modulator from AstralPool. It doesn't work with any other control system.

CONTROL SYSTEM

Do not install the 12V ~AC power lines of the lamps and modulators near possible electrical interference of other signals.

It is necessary to install a modulator for each one of the existing transformers in the installation.

The PAR56 DMX projector uses 3 DMX channels, one for each of the 3 primary colours (red, green and blue). The configuration of the DMX address should be performed from the modulator. One modulator can control a maximum of 15 projectors. For independent control, each projector should have its own transformer and modulator. The different modulators should be assigned channels that do not overlap with other modulators.

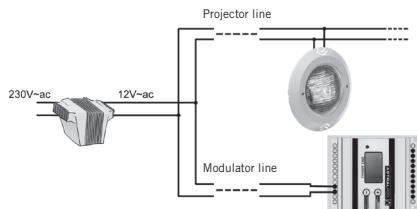


See manual of the DMX modulator code 41107 for information regarding how to assign DMX addresses to each Mini LED projector or Quadraled and how to configure a system.

In installations with long lengths of power lines, it is recommended to lengthen the 230V ~AC line and install the transformers near the projectors, and if necessary, lengthen the 12V ~AC line towards the DMX modulator, which controls the projectors:

In accordance with the previous diagram, for correct operation, the cable sections should be suitable to the length of the cable. The sections and lengths for a line in which there is only one modulator, without any projector, are given below:

Modulator Line (m)	Section
150 - 300	2,5mm ² Cu
0 - 50	1,5 mm ² Cu



For a line in which there are projectors, the sections are lengths are:

1 projector in the line		
L. Projector (m)		Section
LumiPlus 1.11	LumiPlus 2.0	
55 - 90	45 - 80	10 mm ² Cu
35 - 55	30 - 45	6 mm ² Cu
20 - 35	18 - 30	4 mm ² Cu
14 - 20	10 - 18	2,5 mm ² Cu
0 - 14	0 - 10	1,5 mm ² Cu

2 projector in the line		
L. Projector (m)		Section
LumiPlus 1.11	LumiPlus 2.0	
20 - 45	20 - 40	10 mm ² Cu
18 - 25	15 - 20	6 mm ² Cu
10 - 18	8 - 15	4 mm ² Cu
7 - 10	5 - 8	2,5 mm ² Cu
0 - 7	0 - 5	1,5 mm ² Cu

5 projectors in the line		
L. Projector (m)		Section
LumiPlus 1.11	LumiPlus 2.0	
10 - 18	9 - 12	10 mm ² Cu
7 - 10	6 - 9	6 mm ² Cu
4 - 7	2 - 6	4 mm ² Cu
0 - 4	0 - 2	2,5 mm ² Cu

10 projectors in the line		
L. Projector (m)		Section
LumiPlus 1.11	LumiPlus 2.0	
0 - 9	0 - 6	10 mm ² Cu

A modulator and projectors can be in the same line.

Do not install the 12V-AC power lines of the projectors and modulators near possible electrical interference of other signals.

7. SAFETY WARNINGS:

- Avoid making contact with the electric voltage.
- Comply with the current standards regarding accident prevention.
- In this regard, the IEC 364-7-702 standards must be observed: **WIRING IN BUILDINGS SPECIAL WIRING SWIMMING POOLS.**
- All maintenance operations should be performed with the lamp disconnected from the Mains.
- Do not handle with wet feet.
- The manufacturer is not responsible in any circumstances for assembly, installation or start-up of any electric components which have been inserted or handled at locations other than its own premises.
- The PAR56 lamp of LEDs withstands to the treatments of swimming pool described next as long as the values of concentration do not surpass the following values:

TYPE OF TREATMENT	CONCENTRATION IN WATER
Chlorine	2 mg/l
Bromine	5 mg/l
Salt electrolysis (Na Cl)	6 g/l

Attention : Please note that the Ph of pool water always must be between 7.2 and 7.6.

IMPORTANT: le manuel d'instructions que vous avez entre les mains contient des informations de première importance sur les mesures de sécurité à adopter au moment de l'installation et de la mise en service. Il est par conséquent indispensable que l'installateur et l'utilisateur lisent attentivement les instructions avant de commencer le montage et la mise en marche. Conservez ce manuel en vue de futures consultations sur le fonctionnement de cet appareil.

Pour optimiser le rendement du Lampe Immergée LumiPlus PAR56 DMX, il est recommandé de bien suivre les instructions qui vous sont données ci-dessous :

1. BIEN VÉRIFIER LE CONTENU DE L'EMBALLAGE:

- Lampe à LEDs PAR 56
- Sachets de vis
- Manuel d'installation et d'entretien
- Brochure de garantie

MODÈLES DISPONIBLES SUIVANT CARACTÉRISTIQUES

LumiPlus 1.11 RGB DMX	LumiPlus 2.0 RGB DMX
56002	45637

2. CARACTÉRISTIQUES GÉNÉRALES:

Ce lampe a été conçu pour être utilisé entièrement submergé dans des piscines d'eau douce. Il s'agit d'un appareil électrique de classe III avec une tension de sécurité très basse (**12V avec courant alternatif**). Selon la norme EN 50065, il s'agit d'une lampe classe 116.

Le projecteur est conforme au degré de protection IPX8. Il a une profondeur d'immersion nominale de 2 m.

Ce projecteur est conforme aux normes internationales de sécurité des luminaires, en particulier à la norme EN 60598-2-18: LUMINAIRES 2ème PARTIE: CONDITIONS NÉCESSAIRES PARTICULIÈRES SECTION 18 LUMINAIRES POUR PISCINES ET APPLICATIONS SIMILAIRES.

3. INSTALLATION:

- Afin d'éclairer correctement une piscine, il est recommandé de :
Installer une lampe de la famille LumiPlus 1.11 pour 20 m² de surface d'eau.
Installer une lampe de la famille LumiPlus 2.0 pour 25 m² de surface d'eau.
Note: Recommandations valables pour les piscines de couleurs claires. Pour les piscines dont les coloris sont foncés ou en acier inoxydable, il est recommandé de surdimensionner la proportion des projecteurs au m².
- Les boîtiers de connexion doivent être situés au moins à 2 m du bord de la piscine ou de l'installation aquatique.
- Le transformateur de 230/12V qui alimente la lampe doit être installé à une distance de 3,5 m du bord de la piscine ou de l'installation aquatique.
- Les canalisations installées à moins de 3,5 m du bord de la piscine ne peuvent avoir aucun revêtement ni couverture métallique.

ATTENTION

LES ORIFICES SITUÉS À L'ARRIÈRE DE LA LAMPE 2.0 (FIG. 1) DOIVENT ÊTRE DÉGAGÉS LORS DU MONTAGE SUR LE PROJECTEUR POUR PERMETTRE À L'EAU DE PÉNÉTRER À L'INTÉRIEUR, AFIN D'OBTENIR UN RENDEMENT OPTIMAL DE LA LAMPE.

4. MONTAGE:

Pour réaliser le montage de la lampe PAR56 à LEDs sur un projecteur immergé avec une lampe à incandescence, il faut suivre les étapes suivantes :

1. S'assurer que la lampe N'EST PAS sous tension électrique.
2. Extraire l'ensemble lampe et partie du projecteur sur le bord de la piscine (vous trouverez l'explication détaillée de cette opération dans le manuel du projecteur)(Fig. 2).
3. Démontez les pièces nécessaires du projecteur pour enlever la lampe à incandescence (vous trouverez l'explication détaillée de cette opération dans le manuel du projecteur)(Fig. 3).
4. Dévisser les deux vis qui réalisent le branchement électrique de la lampe PAR 56 à incandescence (Fig. 4).
5. Placer la lampe à LEDs PAR56 que vous avez achetée, en réalisant le branchement électrique à l'aide des deux vis de connexion (Fig. 5).
6. Remonter le projecteur dans sa position initiale (vous trouverez l'explication détaillée de cette opération dans le manuel du projecteur).
7. Connecter le projecteur au réseau électrique.

Remarque: Sur les modèles LumiPlus 2.0, il faut absolument que l'orientation de la lampe soit adéquate en situant le "TOP" sur la partie supérieure du projecteur.

5. ENTRETIEN:

Cette lampe ne requiert aucune sorte d'entretien ; si vous observez que la lampe ne fonctionne pas correctement, veuillez prendre contact avec notre Service Client.

LE PRODUIT NE CONTIENT PAS D'ÉLÉMENTS MANIPULABLES, DÉMONTABLES OU REMPLAÇABLES PAR L'UTILISATEUR; IL EST INTERDIT D'ACCÉDER À L'INTÉRIEUR DU PRODUIT, SOUS PEINE D'EN PERDRE LA GARANTIE.

6. CONNEXIONS ÉLECTRIQUES:

Les projecteurs sont livrés avec un câble H07RNF à 2 fils de 1.5mm² Cu.

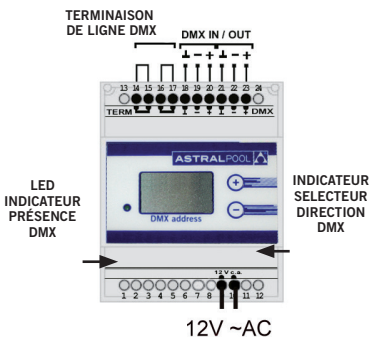
Ce projecteur a été conçu pour fonctionner uniquement par contrôle DMX et avec modulateur DMX d'AstralPool. Il ne fonctionne avec aucun autre système de contrôle.

SYSTÈME DE CONTRÔLE

Évitez d'installer les lignes d'alimentation de 12V ~AC des lampes et des modulateurs à proximité de possibles interférences électriques d'autres signaux.

Il est nécessaire d'installer un modulateur pour chacun des transformateurs existants dans l'installation.

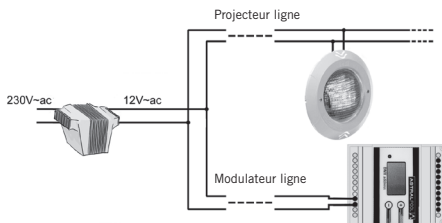
Le projecteur PAR56 DMX utilise 3 canaux DMX, un pour chacune des 3 couleurs primaires (rouge, verte et bleue). La configuration de l'adresse DMX se réalise depuis le modulateur. Un seul modulateur pourrait contrôler un maximum de 15 lampes. Pour assurer un contrôle indépendant, chaque lampe doit disposer de son propre transformateur et de son propre modulateur. Et aux différents modulateurs il faut assigner des canaux non superposés avec les autres modulateurs.



Voir manuel du modulateur DMX code 41107 pour obtenir toute l'information sur comment assigner des adresses DMX à chaque projecteur Mini LED ou Quadraled et sur comment configurer un système.

Dans une installation aux grandes longueurs de ligne d'alimentation, il est préférable de rallonger la ligne de 230 V-AC et d'installer les transformateurs près des projecteurs et, si besoin est, de rallonger la ligne de 12 V ~AC vers le modulateur DMX qui contrôle les projecteurs:

Selon le schéma précédent, pour que l'appareil fonctionne correctement, les sections des câbles doivent être appropriées en fonction de la longueur du câble. Les sections et les longueurs pour une ligne où il est seulement installé un modulateur, sans aucun projecteur, sont les suivantes:



Ligne modulateur (m)	Section
150 - 300	2,5mm ² Cu
0 - 50	1,5 mm ² Cu

Pour la ligne où sont installés les projecteurs, les sections et les longueurs sont les suivantes :

1 projecteur sur la ligne		
L. Projecteur (m)		Section
LumiPlus 1.11	LumiPlus 2.0	
55 - 90	45 - 80	10 mm ² Cu
35 - 55	30 - 45	6 mm ² Cu
20 - 35	18 - 30	4 mm ² Cu
14 - 20	10 - 18	2,5 mm ² Cu
0 - 14	0 - 10	1,5 mm ² Cu

2 projecteur sur la ligne		
L. Projecteur (m)		Section
LumiPlus 1.11	LumiPlus 2.0	
20 - 45	20 - 40	10 mm ² Cu
18 - 25	15 - 20	6 mm ² Cu
10 - 18	8 - 15	4 mm ² Cu
7 - 10	5 - 8	2,5 mm ² Cu
0 - 7	0 - 5	1,5 mm ² Cu

5 projecteurs sur la ligne		
L. Projecteur (m)		Section
LumiPlus 1.11	LumiPlus 2.0	
10 - 18	9 - 12	10 mm ² Cu
7 - 10	6 - 9	6 mm ² Cu
4 - 7	2 - 6	4 mm ² Cu
0 - 4	0 - 2	2,5 mm ² Cu

10 projecteurs sur la ligne		
L. Projecteur (m)		Section
LumiPlus 1.11	LumiPlus 2.0	
0 - 9	0 - 6	10 mm ² Cu

Un modulateur et des projecteurs peuvent être installés sur la même ligne.

Évitez d'installer les lignes d'alimentation de 12 V-AC des projecteurs et des modulateurs à proximité de possibles interférences électriques d'autres signaux.

7. AVERTISSEMENTS CONCERNANT LA SÉCURITÉ:

- Il faut éviter tout contact avec la tension électrique.
- Il faut respecter les normes de prévention des accidents en vigueur.
- Pour ce faire, il faut en particulier respecter les normes IEC 364-7-702 : INSTALLATIONS ÉLECTRIQUES DANS L'INTÉRIEUR DES BÂTIMENTS. INSTALLATIONS SPÉCIALES. PISCINES.
- Il faut débrancher la lampe du réseau pour effectuer toute opération d'entretien.
- Ne pas le manipuler avec les pieds mouillés.
- Le fabricant n'est aucunement responsable du montage, de l'installation ou de la mise en marche suite à toute manipulation ou rajout de composants électriques qui ne se seraient pas produits chez lui.
- La lampe de LEDs PAR56 résiste aux traitements de la piscine décrite prochainement pourvu que les valeurs de la concentration ne dépassent pas les valeurs suivantes:

TYPE DE TRAITEMENT	CONCENTRATION DANS L'EAU
Chlore	2 mg/l
Brome	5 mg/l
Electrolise (Na Cl)	6 g/l

Attention : Noter que le Ph de l'eau de la piscine toujours doit être comprise entre 7,2 et 7,6.

IMPORTANTE: El manual de instrucciones que usted tiene en sus manos, contiene información fundamental acerca de las medidas de seguridad a adoptar a la hora de la instalación y la puesta en servicio. Por ello, es imprescindible que tanto el instalador como el usuario lean las instrucciones antes de pasar al montaje y la puesta en marcha. Conserve este manual para futuras consultas acerca del funcionamiento de este aparato.

Para conseguir un óptimo rendimiento del la Lámpara subacuática LumiPlus PAR56 DMX, es conveniente observar las instrucciones que se indican a continuación:

1. COMPRUEBE EL CONTENIDO DEL EMBALAJE:

- Lámpara de LEDs PAR56
- Bolsa de tornillos
- Manual de instrucciones
- Folleto de garantía

MODELOS DISPONIBLES SEGÚN CARACTERÍSTICAS

LumiPlus 1.11 RGB DMX	LumiPlus 2.0 RGB DMX
56002	45637

2. CARACTERÍSTICAS GENERALES:

Esta lámpara ha sido diseñada para utilizarse totalmente sumergida en agua dulce. Se trata de un aparato eléctrico de clase III con una muy baja tensión de seguridad (**12 V con corriente alterna**). Según norma EN 50065 la lámpara es de clase 116.

La lámpara cumple con el grado de protección IPX8, con una profundidad de inmersión nominal de 2 m.

Esta lámpara cumple con las normas internacionales de seguridad de luminarias, en especial la norma EN 60598-2-18: LUMINARIAS PARTE 2: REQUERIMIENTOS PARTICULARES SECCIÓN 18 LUMINARIAS PARA PISCINAS Y APLICACIONES SIMILARES.

El fabricante en ningún caso se responsabiliza del montaje, instalación o puesta en funcionamiento de cualquier manipulación o incorporación de componentes eléctricos que no se hayan llevado a cabo en sus instalaciones.

3. INSTALACIÓN:

- Para iluminar correctamente una piscina se recomienda:
Instalar una lámpara de la familia LumiPlus 1.11 cada 20 m² de superficie de agua.
Instalar una lámpara de la familia LumiPlus 2.0 cada 25 m² de superficie de agua.
Nota: Recomendaciones válidas para piscinas con colores claros. En piscinas de colores oscuros o de acero inoxidable se recomienda sobredimensionar la proporción de lámparas por m².
- Las cajas de conexión deben estar al menos a 2 m. del borde les la piscina o instalación acuática.
- El transformador de 230/12V que alimenta la lámpara debe estar instalado a una distancia de 3,5 m. del borde de la piscina o instalación acuática.
- Las canalizaciones instaladas a menos de 3,5 m del borde de la piscina no pueden tener ningún revestimiento ni cubierta metálica.

ATENCIÓN

LOS AGUJEROS DE LA PARTE POSTERIOR DE LA LÁMPARA 2.0 (FIG. 1) DEBEN ESTAR LIBRES EN EL MONTAJE CON EL PROYECTOR PARA QUE PUEDA ENTRAR AGUA EN EL INTERIOR Y OBTENER ASÍ UN ÓPTIMO RENDIMIENTO DE LA LÁMPARA.

4. MONTAJE:

Para realizar el montaje de la lámpara PAR56 de LEDs en un proyector subacuático con una lámpara de incandescencia debe seguir los siguientes pasos:

1. Asegurarse que la lámpara NO recibe tensión eléctrica.
2. Extraer el conjunto de lámpara y parte del proyector al borde de la piscina (esta operación la encontrará debidamente detallada en el manual del proyector) (Fig. 2)
3. Desmontar las piezas necesarias del proyector para extraer la lámpara de incandescencia (esta operación la encontrará debidamente detallada en el manual del proyector) (Fig. 3)
4. Destornillar los dos tornillos que realizan la conexión eléctrica de la lámpara PAR56 de incandescencia (Fig. 4).
5. Colocar la lámpara de LEDs PAR56 adquirida, realizando la conexión eléctrica con los dos tornillos de conexión (Fig. 5).
6. Montar el proyector en su posición inicial. (esta operación la encontrará debidamente detallada en el manual del proyector)
7. Conectar el proyector a la red eléctrica.

Nota: En los modelos LumiPlus 2.0 es imprescindible que la orientación de la lámpara sea la adecuada, situando "TOP" en la parte superior del proyector.

5. MANTENIMIENTO:

Esta lámpara no necesita de ningún tipo de mantenimiento, si detectan que la lámpara no funciona correctamente por favor pónganse en contacto con nuestro departamento de atención al cliente.

EL PRODUCTO NO CONTIENE ELEMENTOS MANIPULABLES, DESMONTABLES O SUSTITUIBLES POR EL USUARIO, ESTÁ PROHIBIDO ACCEDER AL INTERIOR DEL PRODUCTO, SE PERDERÍA LA GARANTÍA DEL PRODUCTO.

6. CONEXIÓN ELÉCTRICA:

Los proyectores se suministran con cable H07RNF de 2 hilos de 1.5mm² Cu.

Este proyector ha sido diseñado para funcionar únicamente con control DMX y con el modulador DMX de AstralPool. No funciona con ningún otro sistema de control.

CONTROL SYSTEM

El proyector PAR56 DMX utiliza 3 canales DMX, uno para cada uno de los 3 colores primarios (rojo, verde y azul). La configuración de la dirección DMX se realiza desde el modulador. Un único modulador podría controlar un máximo de 15 proyectores. Para disponer de un control independiente cada proyector deberá disponer de su propio transformador y modulador. Y a los distintos moduladores se les deberá asignar canales no superpuestos con los otros moduladores.

Ver manual del modulador DMX código 41107 para la información acerca de cómo asignar direcciones DMX a cada proyector Mini LED o Quadraled y de cómo configurar un sistema.

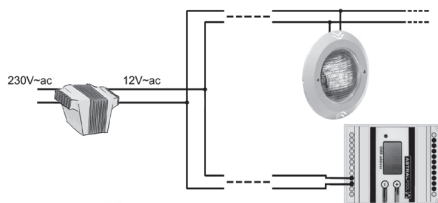
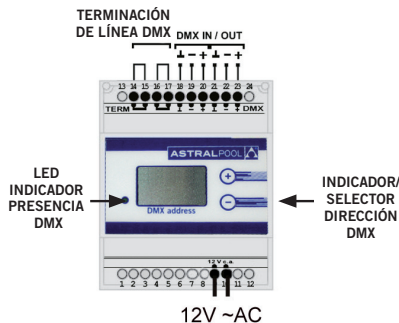
Evitar instalar las líneas de alimentación de 12V~AC de los proyectores y moduladores cerca de posibles interferencias eléctricas de otras señales.

Es necesario instalar un modulador para cada uno de los transformadores existentes en la instalación.

En una instalación con longitudes grandes de línea de alimentación es preferible alargar la línea de 230V~AC e instalar los transformadores cerca de los proyectores y, si es necesario, alargar la línea de 12V~AC hacia el modulador DMX que controla los proyectores:

Según el esquema contiguo, para un correcto funcionamiento las secciones de los cables tienen que ser las apropiadas en función de la longitud del cable. Las secciones y longitudes para una línea en la que solamente cuelgue un modulador, sin ningún proyector, son las siguientes:

L.mod (m)	Sección
150 - 300	2,5mm ² Cu
0 - 50	1,5 mm ² Cu



Para la línea en la que cuelgan los proyectores las secciones y longitudes son las siguientes:

1 proyector en la línea		
L. Proyector (m)		Sección
LumiPlus 1.11	LumiPlus 2.0	
55 - 90	45 - 80	10 mm ² Cu
35 - 55	30 - 45	6 mm ² Cu
20 - 35	18 - 30	4 mm ² Cu
14 - 20	10 - 18	2,5 mm ² Cu
0 - 14	0 - 10	1,5 mm ² Cu

2 proyectores en la línea		
L. Proyector (m)		Sección
LumiPlus 1.11	LumiPlus 2.0	
20 - 45	20 - 40	10 mm ² Cu
18 - 25	15 - 20	6 mm ² Cu
10 - 18	8 - 15	4 mm ² Cu
7 - 10	5 - 8	2,5 mm ² Cu
0 - 7	0 - 5	1,5 mm ² Cu

5 proyectores en la línea		
L. Proyector (m)		Sección
LumiPlus 1.11	LumiPlus 2.0	
10 - 18	9 - 12	10 mm ² Cu
7 - 10	6 - 9	6 mm ² Cu
4 - 7	2 - 6	4 mm ² Cu
0 - 4	0 - 2	2,5 mm ² Cu

10 proyectores en la línea		
L. Proyector (m)		Sección
LumiPlus 1.11	LumiPlus 2.0	
0 - 9	0 - 6	10 mm ² Cu

En una misma línea se pueden colgar modulador y proyectores:

Evitar instalar las líneas de alimentación de 12V-AC de los proyectores y moduladores cerca de posibles interferencias eléctricas de otras señales.

7. ADVERTENCIAS DE SEGURIDAD:

- Se debe evitar entrar en contacto con la tensión eléctrica.
- Se deben respetar las normas vigentes para la prevención de accidentes.
- A tal respecto, se deben cumplir las normas IEC 364-7-702: INSTALACIONES ELÉCTRICAS EN EDIFICIOS. INSTALACIONES ESPECIALES. PISCINAS.
- Cualquier operación de mantenimiento debe realizarse con el proyector desconectado de la red.
- No manipular con los pies mojados.
- La lámpara está diseñada PARA USAR ÚNICAMENTE SUMERGIDA EN AGUA y está concebida PARA FUNCIONAR ÚNICAMENTE CON UN TRANSFORMADOR DE SEGURIDAD.
- La lámpara de LEDs PAR56 resiste a los tratamientos de piscina descritos seguidamente siempre que los valores de concentración no superen los siguientes valores:

TIPO DE TRATAMIENTO	CONCENTRACIÓN EN EL AGUA
Cloro	2 mg/l
Bromo	5 mg/l
Electrólisis de sal (Na Cl)	6 g/l

Atención : el Ph del agua de la piscina siempre debe estar entre 7,2 y 7,6.

IMPORTANTE: Il manuale d'istruzioni in suo possesso contiene informazioni fondamentali sulle misure di sicurezza da adottare per l'installazione e la messa in servizio. Per ciò è imprescindibile che sia l'installatore che l'utente leggano le istruzioni prima di iniziare il montaggio e la messa in servizio.
Conservi questo manuale per poter consultare in futuro in merito al funzionamento di questo apparecchio.

Per ottenere un ottimo rendimento della Lampada Subacquea LumiPlus PAR56 DMX, è conveniente fare attenzione alle seguenti istruzioni:

1. VERIFICARE IL CONTENUTO DELL'IMBALLAGGIO:

- Lampada a LED PAR56
- Manuale di installazione e manutenzione
- Sacchetto viti
- Libretto di garanzia

MODELLI DISPONIBILI A SECONDA DELLE CARATTERISTICHE

LumiPlus 1.11 RGB DMX	LumiPlus 2.0 RGB DMX
56002	45637

2. CARATTERISTICHE GENERALI:

Questa lampada è stata disegnata per essere utilizzata totalmente sommersa in acqua dolce. Si tratta di un apparecchio elettrico di classe III con una bassissima tensione di sicurezza (**12 V con corrente alternata**).

Il proiettore comple con il grado di protezione IPX8 (resistenza alla penetrazione della polvere, ai corpi solidi e all'umidità) con una profondità d'immersione nominale di 2m.

Questo proiettore segue le norme internazionali di sicurezza d'illuminazione, specialmente la norma EN 60598-2-18: ILLUMINAZIONE PARTE 2: PRESCRIZIONI PARTICOLARI SEZIONE 18 ILLUMINAZIONE PER PISCINE E APPLICAZIONI SIMILARI.

Il fabbricante rifiuta qualsiasi responsabilità per il montaggio, l'installazione o la messa in funzione di componenti elettrici che sono stati manipolati o introdotti al di fuori dei suoi stabilimenti.

3. INSTALLAZIONE:

- Per illuminare correttamente una piscina si raccomanda di:
Installare un proiettore della famiglia LumiPlus 1.11 ogni 20 m² di superficie d'acqua.
Installare un proiettore della famiglia LumiPlus 2.0 ogni 25 m² di superficie d'acqua.
Nota: Raccomandazioni valide per piscine con colori chiari. In piscine con colori scuri o di acciaio inossidabile si raccomanda di aumentare la dimensione dei proiettori per m².
- Le scatole di connessione devono stare ad almeno 2 metri di distanza dal bordo della piscina o dell'installazione acquatica.
- Il trasformatore da 230/12 V che alimenta la lampada deve essere installato ad una distanza di 3,5 metri dal bordo della piscina o dell'installazione acquatica.
- Le canalizzazioni installate a meno di 3,5 metri dal bordo della piscina non devono avere alcun rivestimento né copertura metallica.

ATTENZIONE

I FORI DELLA PARTE POSTERIORE DELLA LAMPADA 2.0 (FIG. 1) DEVONO ESSERE LIBERI DURANTE IL MONTAGGIO CON IL PROIETTORE AFFINCHÉ POSSA ENTRARE ACQUA ALL'INTERNO, PER OTTENERE UN OTTIMO RENDIMENTO DELLA LAMPADA.

4. MONTAGGIO:

Per realizzare il montaggio della lampada PAR56 a LED in un proiettore subacqueo con una lampada ad incandescenza si devono seguire i passi descritti di seguito.

1. Assicurarsi che la lampada NON riceva tensione elettrica.
2. Estrarre l'insieme della lampada e parte del proiettore al bordo della piscina. (Questa operazione è opportunamente spiegata in dettaglio nel manuale del proiettore) (Fig. 2).
3. Smontare i pezzi necessari del proiettore per estrarre la lampada ad incandescenza. (Questa operazione è opportunamente spiegata in dettaglio nel manuale del proiettore) (Fig. 3).
4. Svitare le due viti che servono a realizzare la connessione elettrica della lampada PAR56 ad incandescenza (Fig.4).
5. Collocare la lampada a LED PAR56 acquistata, realizzando la connessione elettrica con le due viti di connessione (Fig. 5).
6. Montare il proiettore nella sua posizione iniziale. (Questa operazione è opportunamente spiegata in dettaglio nel manuale del proiettore).

7. Connettere il proiettore alla rete elettrica.

Nota: Nei modelli LumiPlus 2.0 è indispensabile che l'orientamento della lampada sia quello adeguato, situando la scritta "TOP" nella parte superiore del proiettore.

5. MANUTENZIONE:

Questa lampada non ha bisogno di alcun tipo di manutenzione; nel caso in cui si osservasse che la lampada non funziona in maniera corretta, si prega di mettersi in contatto con il nostro reparto di servizio al cliente.

IL PRODOTTO NON CONTIENE ELEMENTI MANIPOLABILI, SMONTABILI O SOSTITUIBILI DA PARTE DELL'UTENTE; È PROIBITO ACCEDERE ALL'INTERNO DEL PRODOTTO, SI PERDEREBBE LA GARANZIA DEL PRODOTTO.

6. CONNESSIONE ELETTRICA:

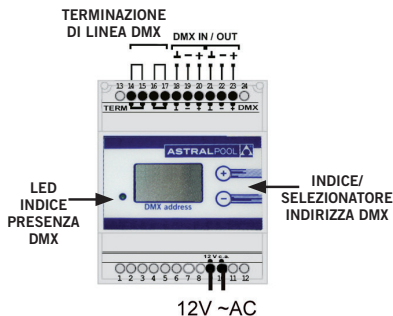
Il proiettori vengono forniti con cavo H07RNF da 2 fili da 1,5 mm² Cu.

Questo proiettore è stato disegnato per un funzionamento esclusivo con controllo DMX e con il modulatore DMX di AstralPool. Non funziona con alcun altro sistema di controllo.

SISTEMA DI CONTROLLO

Il proiettore PAR56 DMX utilizza 3 canali DMX, uno per ciascuno dei 3 colori primari (rosso, verde e blu). La configurazione dell'indirizzo DMX si realizza dal modulatore. Un unico modulatore potrebbe controllare un massimo di 15 proiettori. Per disporre di un controllo indipendente, ogni proiettore dovrà disporre di un suo proprio trasformatore e modulatore. Ed ai vari modulatori dovrebbero essere assegnati dei canali non sovrapposti con gli altri modulatori.

Evitare d'installare le linee di alimentazione da 12V ~AC dei proiettori e modulatori nelle vicinanze di eventuali interferenze elettriche provenienti da altri segnali.

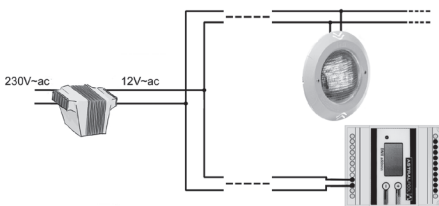


Consultare il manuale del modulatore DMX codice 41107 per informazioni su come assegnare indirizzi DMX ad ogni proiettore Mini LED o Quadraled e su come configurare un sistema.

È necessario installare un modulatore per ciascuno dei trasformatori esistenti nell'installazione.

In un'installazione con notevoli lunghezze di linea di alimentazione è preferibile allungare la linea da 230 V ~AC e installare i trasformatori nelle vicinanze dei proiettori e, se necessario, allungare la linea da 12 V ~AC fino al modulatore DMX che controlla i proiettori.

Secondo lo schema precedente, per un funzionamento corretto le sezioni dei cavi devono essere quelle adeguate in funzione della lunghezza del cavo. Le sezioni e le lunghezze per una linea nella quale vi sia solamente un modulatore, senza nessun proiettore, sono le seguenti:



Linea modulatore (m)	Sezione
150 - 300	2,5mm ² Cu
0 - 50	1,5 mm ² Cu

Per la linea nella quale vi siano i proiettori, le sezioni e le lunghezze devono essere le seguenti:

1 proiettore nella linea		
Linea Proiettore (m)		Sezione
LumiPlus 1.11	LumiPlus 2.0	
55 - 90	45 - 80	10 mm ² Cu
35 - 55	30 - 45	6 mm ² Cu
20 - 35	18 - 30	4 mm ² Cu
14 - 20	10 - 18	2,5 mm ² Cu
0 - 14	0 - 10	1,5 mm ² Cu

2 proiettori nella linea		
L. Projector (m)		Section
LumiPlus 1.11	LumiPlus 2.0	
20 - 45	20 - 40	10 mm ² Cu
18 - 25	15 - 20	6 mm ² Cu
10 - 18	8 - 15	4 mm ² Cu
7 - 10	5 - 8	2,5 mm ² Cu
0 - 7	0 - 5	1,5 mm ² Cu

5 proiettore nella linea		
Linea Proiettore (m)		Sezione
LumiPlus 1.11	LumiPlus 2.0	
10 - 18	9 - 12	10 mm ² Cu
7 - 10	6 - 9	6 mm ² Cu
4 - 7	2 - 6	4 mm ² Cu
0 - 4	0 - 2	2,5 mm ² Cu

10 proiettori nella linea		
L. Projector (m)		Section
LumiPlus 1.11	LumiPlus 2.0	
0 - 9	0 - 6	10 mm ² Cu

In una stessa linea vi possono essere insieme sia modulatore sia proiettori.

Evitare d'installare le linee di alimentazione da 12V-AC delle proiettori e dei modulatori nelle vicinanze di eventuali interferenze elettriche provenienti da altri segnali.

7. AVVERTENZE DI SICUREZZA:

- Si deve evitare di entrare in contatto con la tensione elettrica.
- Si devono rispettare le norme vigenti per la prevenzione d'incidenti,
- A tal proposito, si devono rispettare le norme IEC 364-7-702: INSTALLAZIONI ELETTRICHE IN EDIFICI. INSTALLAZIONI SPECIALI. PISCINE.
- Qualsiasi operazione di manutenzione o sostituzione di pezzi deve essere realizzata con il proiettore scollegato dalla rete.
- No operare con i piedi bagnati.
- La lampada è concepita PER ESSERE USATA UNICAMENTE IMMERSA NELL'ACQUA ed è concepita PER FUNZIONARE UNICAMENTE CON UN TRASFORMATORE DI SICUREZZA.
- La lampada de LEDs PAR56 resiste ai trattamenti di piscina descritto prossimamente a condizione che i valori di concentrazione non superano i valori seguenti:

TIPO DE TRATTAMENTO	CONCENTRAZIONE IN ACQUA
Cloro	2 mg/l
Bromo	5 mg/l
Elettrolisi di sal (Na Cl)	6 g/l

Attenzione : Notare che il Ph dell'acqua della piscina deve sempre estare compresa tra 7,2 e 7,6.

WICHTIG: Das Handbuch mit den Betriebsanleitungen, das Sie in Händen halten, enthält wichtige Information über die anzuwendenden Sicherheitsmaßnahmen für die Installation und Inbetriebnahme. Es ist daher unerlässlich, daß die Anweisungen vom Installateur und vom Benutzer vor der Montage und Inbetriebnahme aufmerksam durchgelesen werden. Bewahren Sie dieses Handbuch auf, falls Sie zu einem späteren Zeitpunkt Informationen über die Funktion dieses Apparates nachschlagen möchten.

Um die beste Leistung des Unterwasserstrahler Unterwasserlampe LumiPlus PAR56 DMX , zu erzielen, empfiehlt es sich, die nachfolgenden Anweisungen zu befolgen:

1. ÜBERPRÜFEN SIE DEN INHALT DES PACKSTÜCKES:

- LED-Lampe PAR 56
- Einbau-und betriebsanleitung
- Tragkreuz
- Garantiehft

MODELLE VERFÜGBAR JE NACH PRODUKTMERKMAL

LumiPlus 1.11 RGB DMX	LumiPlus 2.0 RGB DMX
56002	45637

2. ALLGEMEINE KARAKTERISTIKEN:

Dieser Projektor wurde so entworfen, dass er in Schwimmbäder mit Süßwasser. Es handelt sich um einen elektrischen Apparat der Klasse III mit Sicherheitsniedrigspannung (**12 V mit Wechselstrom**). Laut Norm EN 50065 handelt es sich um eine Lampe der Klasse 116.

Der Projektor entspricht der Schutzklasse IPX8 (Schutz gegen das Eindringen von Staub, Festkörpern und Feuchtigkeit) mit einer nominalen Eintauchtiefe von 2 m.

Dieser Projektor erfüllt die internationalen Sicherheitsnormen für Lampen, vor allem die Norm EN-60598-2-18: LEUCHTEN TEIL 2: BESONDERE ANFORDERUNGEN SEKTION 18 LEUCHTEN FÜR SCHWIMMBECKEN UND ÄHNLICHE ANWENDUNGEN.

Der Hersteller haftet in keinem Fall für Montagen, Installationen oder Inbetriebnahmen oder für jegliche Handhabung oder den Einbau von elektrischen Komponenten, die nicht im Werk des Herstellers erfolgten.

3. INSTALLATION:

- Um ein Schwimmbad richtig zu beleuchten, wird Folgendes empfohlen:
Installieren eines Projektors der Familie LumiPlus 1.11 auf einer Wasserfläche von jeweils 20 m².
Installieren eines Projektors der Familie LumiPlus 2.0 auf einer Wasserfläche von jeweils 25 m².
Anmerkung: Die Empfehlungen gelten für Schwimmbekken mit hellen Farben. Bei Schwimmbekken mit dunklen Farben oder aus rostfreiem Stahl wird empfohlen, das Verhältnis der Lichter pro m² überzudimensionieren.
- Die Anschlusskästen sollten sich mindestens 2m vom Schwimmbekkenrand oder anderen wasserführenden Installationen entfernt befinden.
- Der Transformator 230/12V, der die Lampe speist, sollte 3,5 m vom Schwimmbekkenrand oder wasserführenden Installationen entfernt installiert werden.
- Leitungskanäle, die weniger als 3,5 m vom Schwimmbekkenrand entfernt installiert sind, dürfen nicht verkleidet oder mit Metallabdeckungen versehen sein.

ACHTUNG

DIE ÖFFNUNGEN AM HINTEREN TEIL DER LAMPE 2.0 (ABB. 1) MÜSSEN BEI DER MONTAGE MIT DEM SCHEINWERFER FREI SEIN, DAMIT WASSER INS INNERE GELANGEN KANN, UM EINE OPTIMALE LEISTUNG DER LAMPE ZU ERZIELEN.

4. MONTAGE:

Zur Montage der LED-Lampe PAR56 in einem Unterwasserscheinwerfer mit Glühlampe müssen folgende Arbeitsschritte durchgeführt werden:

1. Vergewissern Sie sich, dass KEINE elektrische Spannung auf der Lampe ist.
2. Heben Sie die Lampe und einen Teil des Scheinwerfers auf den Schwimmbekkenrand. (Diese Operation wird im Handbuch des Scheinwerfers ausführlich beschrieben) (Abb.2).
3. Montieren Sie die Teile des Scheinwerfers ab, die man entfernen muss, um die Glühlampe zu entnehmen. (Diese Operation wird im Handbuch des Scheinwerfers ausführlich beschrieben) (Abb.3)
4. Lösen Sie die beiden Schrauben, die dem elektrischen Anschluss der Glühlampe PAR 56 dienen (Abb.4)

5. Bringen Sie die neue LED-Lampe PAR56 an, und stellen Sie sie mit den beiden dafür vorgesehenen Schrauben den elektrischen Anschluss her (Abb.5).
6. Montieren Sie den Scheinwerfer in seiner Anfangsposition. (Diese Operation wird im Handbuch des Scheinwerfers ausführlich beschrieben.)
7. Schließen Sie den Scheinwerfer an das elektrische Netz an.

Anmerkung: Für das Modell LumiPlus 2.0 ist es unabdingbar, dass die Ausrichtung der Leuchte angepasst ist, indem "TOP" auf dem oberen Teil des Projektors platziert wird.

5. WARTUNG:

An dieser Lampe muss keinerlei Instandhaltung durchgeführt werden. Wenn Sie feststellen, dass sie nicht korrekt funktioniert, wenden Sie sich bitte an unsere Kundendienstabteilung.

DAS PRODUKT ENTHÄLT KEINE ELEMENTE, AN DENEN DER BENUTZER EINGRIFFE VORNEHMEN MUSS ODER DIE VOM BENUTZER ABMONTIERT ODER AUSGETAUSCHT WERDEN KÖNNEN. FALLS EINGRIFFE IM INNEREN DES PRODUKTES VORGENOMMEN WERDEN, ERLÖSCHT DIE GARANTIE

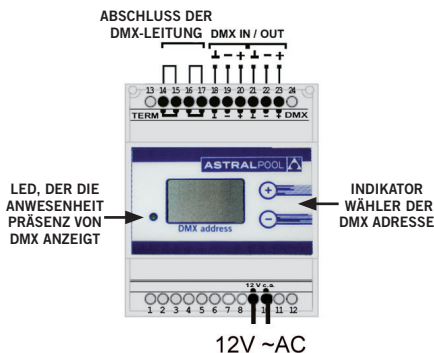
6. CONNESSIONI ELETTRICHE:

Dieser Strahler werden mit einem Kabel H07RNF mit 2 Drähten von 1.5 mm² Cu geliefert.

Dieser Scheinwerfer funktioniert nur mit der DMX-Steuerung und mit DMX-Netzteil von AstralPool. Er funktioniert mit keinem anderen Steuerungssystem.

STEUERUNGSSYSTEM

Dieser Strahler PAR56 DMX benutzt 3 DMX-Kanäle, einen für jede der 3 Primärfarben (Rot, Grün und Blau). Die Konfiguration der DMX-Adresse geschieht am Modulator. Mit einem einzigen Modulator kann man bis zu 15 Scheinwerfer steuern. Um eine unabhängige Steuerung zu haben, muss jeder Scheinwerfer einen eigenen Transformator und Modulator haben. Und den verschiedenen Modulatoren müssen Kanäle zugewiesen werden, die sich nicht mit denen anderer Modulatoren überlagern.



Anzeigen DMX manuelle für Informationen mit DMX-Netzteil code 41107, wie Sie Adressen für jeden Projektor DMX zuweisen LED Mini-oder QuadraLED und wie man ein System zu konfigurieren.

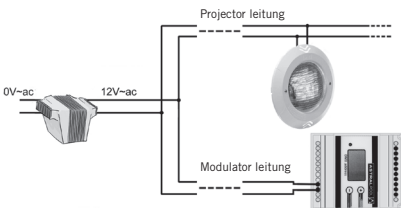
Vermeiden Sie es, die Speiseleitungen der Scheinwerfer und Modulatoren mit 12V-AC in der Nähe möglicher elektrischer Interferenzen anderer Signale zu installieren.

Es ist notwendig, einen Modulator für denjenigen der existierenden Transformatoren in der Installation einzusetzen.

In einer Installation mit großen Längen in der Speiseleitung ist es besser, die Leitung mit 230 V ~AC zu verlängern und Transformatoren in der Nähe der Scheinwerfer anzubringen, und falls notwendig, die Leitung mit 12 V ~AC zum DMX-Modulator zu verlängern, der die Scheinwerfer steuert.

Nach dem vorher beschriebenen Schema müssen die Kabelschnitte sich für die jeweilige Kabellänge eignen. Die Schnitte und Längen für eine Leitung, an der nur ein einziger Modulator ohne einen Scheinwerfer hängt, sind folgende:

Leitung Modulator (m)	Schnitt
150 - 300	2,5mm ² Cu
0 - 50	1,5 mm ² Cu



Für eine Leitung, an der die Scheinwerfer hängen, müssen die Schnitte und Längen wie folgt sein:

1 Scheinwerfer an der Leitung		
Leitung Modulator (m)		Schnitt
LumiPlus 1.11	LumiPlus 2.0	
55 - 90	45 - 80	10 mm ² Cu
35 - 55	30 - 45	6 mm ² Cu
20 - 35	18 - 30	4 mm ² Cu
14 - 20	10 - 18	2,5 mm ² Cu
0 - 14	0 - 10	1,5 mm ² Cu

2 Scheinwerfer an der Leitung		
Leitung Scheinwerfer (m)		Schnitt
LumiPlus 1.11	LumiPlus 2.0	
20 - 45	20 - 40	10 mm ² Cu
18 - 25	15 - 20	6 mm ² Cu
10 - 18	8 - 15	4 mm ² Cu
7 - 10	5 - 8	2,5 mm ² Cu
0 - 7	0 - 5	1,5 mm ² Cu

5 Scheinwerfer an der Leitung		
Leitung Modulator (m)		Schnitt
LumiPlus 1.11	LumiPlus 2.0	
10 - 18	9 - 12	10 mm ² Cu
7 - 10	6 - 9	6 mm ² Cu
4 - 7	2 - 6	4 mm ² Cu
0 - 4	0 - 2	2,5 mm ² Cu

10 Scheinwerfer an der Leitung		
Leitung Scheinwerfer (m)		Schnitt
LumiPlus 1.11	LumiPlus 2.0	
0 - 9	0 - 6	10 mm ² Cu

An einer Leitung können sich auch ein Modulator und Scheinwerfer befinden.

Vermeiden Sie es, die Speiseleitungen der Scheinwerfer und Modulatoren mit 12 V-AC in der Nähe möglicher elektrischer Interferenzen anderer Signale zu installieren.

7. SICHERHEITSVORSCHRIFTEN:

- Die mit der Montage beauftragten Personen müssen über die für diese Art Arbeiten erforderliche Qualifizierung verfügen.
- Der Kontakt mit der Elektrospannung muß vermieden werden.
- Die für die Vermeidung von Unfällen gültigen Normen müssen beachtet werden.
- Zu diesem Zweck müssen die Normen IEC 364-7-702: ELEKTROINSTALLATIONEN IN GEBÄUDEN. SPEZIALINSTALLATIONEN. SWIMMINGPOOLS angewendet werden.
- Jede Art Wartung oder Auslausch von Teilen darf nur vorgenommen werden, wenn der Strahler von der Stromzufuhr abgeschaltet ist.
- Am Strahler darf nie gearbeitet werden, wenn die Füße naß sind.
- Die PAR56-Lampe von LEDs widersteht zu den Behandlungen von Schwimmbecken, nächstens beschrieben, solange die Werte von Konzentration die folgenden Werte nicht übertreffen.

VERARBEITUNGS-TYP	KONZENTRATION IN WASSER
Chlor	2 mg/l
Brom	5 mg/l
Salinen-Elektrolysen (Na Cl)	6 g/l

Achtung: Nehmen Sie bitte zur Kenntnis, dass die Ph von Poolwasser immer zwischen 7.2 und 7.6 sein müssen.

PORTUGUÊS

IMPORTANTE: O manual de instruções que você tem nas mãos contém informação fundamental sobre as medidas de segurança a tomar ao realizar a instalação e a colocação em funcionamento. Por isso, é imprescindível que tanto o instalador como o utilizador leiam as instruções antes de realizar a montagem e a colocação em funcionamento. Guarde este manual para futuras consultas sobre o funcionamento deste aparelho.

Para conseguir um ótimo rendimento do Lâmpada subaquática LumiPlus PAR56 DMX, é conveniente observar as instruções que se indicam abaixo:

1. VERIFIQUE O CONTEÚDO DA EMBALAGEM:

- Lâmpada de LEDs PAR56
- Manual de instruções e manutenção
- Bolsa parafusos
- Folheto de garantia

MODELOS DISPONÍVEIS DEPENDENDO DAS CARACTERÍSTICAS

LumiPlus 1.11 RGB DMX	LumiPlus 2.0 RGB DMX
56002	45637

2. CARACTERÍSTICAS GERAIS:

Este projetor foi concebido para ser utilizado totalmente submerso em água. Trata-se de um aparelho elétrico da classe III com urna tensão de segurança muito baixa (12 V com corrente alterna).

O projetor cumpre o grau de proteção IPX8 (resistência à penetração de pó, aos corpos sólidos e à umidade) com urna profundidade de imersão nominal de 2 m.

Este projetor cumpre as normas internacionais de segurança de aparelhos de iluminação, em especial a norma EN 60598-2-18. APARELHOS DE ILUMINAÇÃO PARTE 2: REQUISITOS ESPECIAIS SECÇÃO 18 APARELHOS DE ILUMINAÇÃO PARA PISCINAS E APLICAÇÕES SIMILARES.

O fabricante não se responsabiliza em nenhum caso pela montagem, instalação ou colocação em funcionamento, por qualquer manipulação ou incorporação de componentes elétricos que não tenham sido realizadas nas suas instalações.

3. INSTALAÇÃO:

- Para iluminar correctamente uma piscina recomenda-se que:
 - Instale um projector da família LumiPlus 1.11 por cada 20 m² de superfície de água.
 - Instale um projector da família LumiPlus 2.0 por cada 25 m² de superfície de água.
- Nota:** Recomendações válidas para piscinas com cores claras. Em piscinas com cores escuras ou de aço inoxidável recomenda-se que se sobredimensione a proporção de projetores por m².
- As caixas de ligação devem estar situadas a pelo menos 2 m do bordo da piscina ou instalação aquática.
- O transformador de 230/12V que alimenta a lâmpada deve ser instalado a uma distância de 3,5 m do bordo da piscina ou instalação aquática.
- As canalizações instaladas a menos de 3,5 m do bordo da piscina não podem ter nenhum revestimento nem cobertura metálica.

ATENÇÃO

PARA OBTER UM ÓTIMO RENDIMENTO DA LÂMPADA, OS ORIFÍCIOS DA PARTE POSTERIOR DA LÂMPADA 2.0 (FIG. 1) DEVEM ESTAR LIVRES NA MONTAGEM COM O PROJETOR DE FORMA A PERMITIR A ENTRADA DE ÁGUA NO INTERIOR.

4. MONTAGEM:

Para realizar a montagem da lâmpada PAR56 de LEDs num projetor subaquático com uma lâmpada incandescente, execute os seguintes passos:

1. Assegure-se de que a lâmpada NÃO recebe tensão elétrica.
2. Extraia o conjunto formado pela lâmpada e parte do projetor até ao bordo da piscina (esta operação é descrita pormenorizadamente no manual do projetor) (Fig. 2).
3. Desmonte as peças necessárias do projetor para retirar a lâmpada incandescente (esta operação é descrita pormenorizadamente no manual do projetor) (Fig. 3).
4. Desaperte os dois parafusos destinados à ligação elétrica da lâmpada incandescente PAR 56 (Fig. 4).
5. Coloque a lâmpada de LEDs PAR 56 adquirida, efetuando a ligação elétrica com os dois parafusos de ligação (Fig. 5).
6. Monte o projetor na posição inicial (esta operação é descrita pormenorizadamente no manual do projetor).
7. Ligue o projetor à rede elétrica.

Nota: Nos modelos LumiPlus 2.0 é imprescindível que a orientação da lâmpada seja a adequada, colocando "TOP" na parte superior do projetor.

5. MANUTENÇÃO:

Esta lâmpada não necessita de nenhum tipo de manutenção. Se observar que a lâmpada não funciona corretamente, por favor, entre em contacto com o nosso departamento de apoio ao cliente.

ESTE PRODUTO NÃO CONTÉM ELEMENTOS MANIPULÁVEIS, DESMONTÁVEIS OU SUBSTITUÍVEIS PELO UTILIZADOR. É PROIBIDO ACEDER AO INTERIOR DO PRODUTO, JÁ QUE ANULARÁ A GARANTIA DO PRODUTO.

6. LIGAÇÃO ELÉCTRICA:

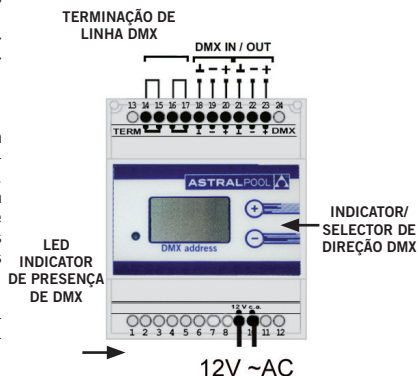
Os focos são fornecidos com cabo H07RNF de 2 condutores de 1,5 mm² Cu.

Este projetor foi concebido para funcionar apenas com o controlo DMX e com o modulador DMX da AstralPool. Não funciona com nenhum outro sistema de controlo.

SISTEMA DE CONTROLO

O projetor PAR56 DMX utiliza 3 canais DMX, um para cada uma das 3 cores primárias (vermelho, verde e azul). A configuração do endereço DMX realiza-se através do modulador. Um modulador pode controlar no máximo 15 projetores. Para um controlo independente, cada projetor deverá dispor de transformador e modulador próprios, e deveremos atribuir aos diversos moduladores canais não sobrepostos com os demais moduladores.

Evite instalar as linhas de alimentação de 12 V ~AC dos projetores e dos moduladores perto de possíveis interferências eléctricas de outros sinais.

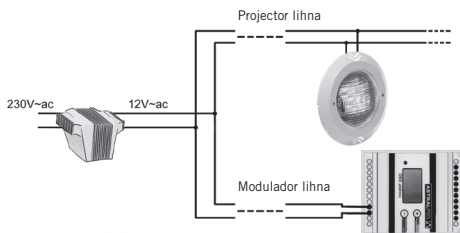


Veja o manual do modulador DMX código 41107 para as informações sobre a forma de atribuir endereços DMX a cada projetor Mini de LED ou Quadraled e a forma de configurar um sistema.

É necessário instalar um modulador para cada um dos transformadores existentes na instalação.

Numa instalação com linhas de alimentação de grandes dimensões, é preferível prolongar a linha de 230 V ~AC e instalar os transformadores perto dos projetores; se necessário, prolongar a linha de 12 V ~AC até ao modulador DMX que controla os projetores:

De acordo com o esquema acima, para um correto funcionamento as secções dos cabos devem ser as adequadas em função do comprimento do cabo. As secções e os comprimentos para uma linha com apenas um modulador instalado, sem nenhum projetor, são os seguintes:



Linha modulador (m)	Secção
150 - 300	2,5mm ² Cu
0 - 50	1,5 mm ² Cu

Para a linha onde os projetores estão instalados, as secções e os comprimentos são os seguintes:

1 projetor na linha		
Linha Projector (m)		Secção
LumiPlus 1.11	LumiPlus 2.0	
55 - 90	45 - 80	10 mm ² Cu
35 - 55	30 - 45	6 mm ² Cu
20 - 35	18 - 30	4 mm ² Cu
14 - 20	10 - 18	2,5 mm ² Cu
0 - 14	0 - 10	1,5 mm ² Cu

2 projetores na linha		
Linha Projector (m)		Secção
LumiPlus 1.11	LumiPlus 2.0	
20 - 45	20 - 40	10 mm ² Cu
18 - 25	15 - 20	6 mm ² Cu
10 - 18	8 - 15	4 mm ² Cu
7 - 10	5 - 8	2,5 mm ² Cu
0 - 7	0 - 5	1,5 mm ² Cu

5 projetores na linha		
Linha Projector (m)		Secção
LumiPlus 1.11	LumiPlus 2.0	
10 - 18	9 - 12	10 mm ² Cu
7 - 10	6 - 9	6 mm ² Cu
4 - 7	2 - 6	4 mm ² Cu
0 - 4	0 - 2	2,5 mm ² Cu

10 projetores na linha		
Linha Projector (m)		Secção
LumiPlus 1.11	LumiPlus 2.0	
0 - 9	0 - 6	10 mm ² Cu

Numa mesma linha podem ser instalados um modulador e vários projetores:

Evite instalar as linhas de alimentação de 12V-AC dos projetores e dos moduladores perto de possíveis interferências elétricas de outros sinais.

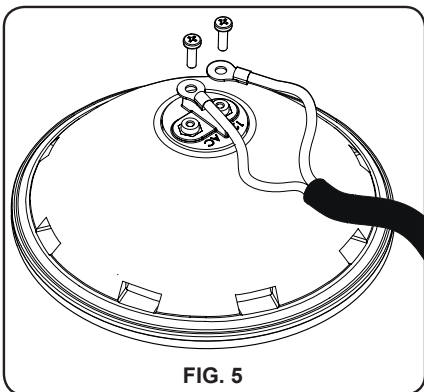
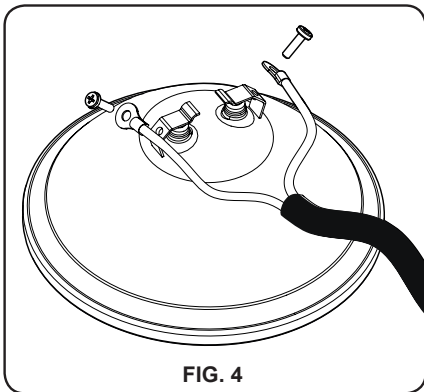
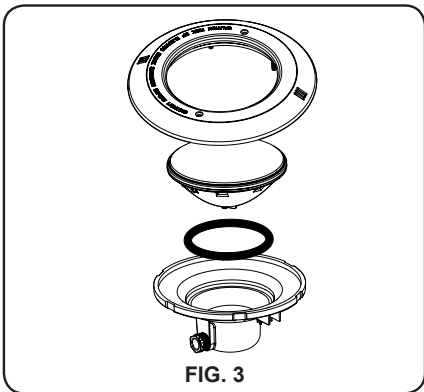
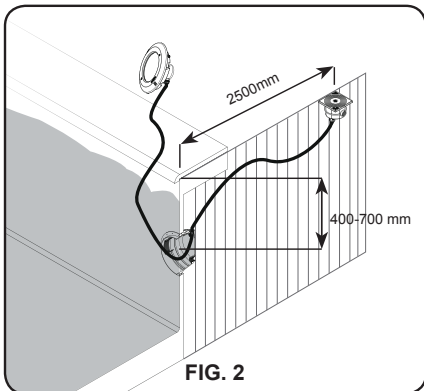
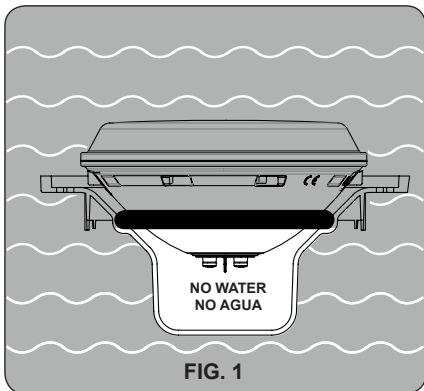
7. ADVERTENCIAS DE SEGURANZA:

- As pessoas que se encarreguem da montagem devem ter a qualificação exigida para este tipo de trabalho.
- Dever-se-á evitar entrar em contacto com a tensão elétrica.
- As normas vigentes para a prevenção de acidentes devem ser respeitadas.
- A esse respeito, **dever-se-ao cumprir as normas IEC 364-7-702: INSTALAÇÕES ELÉTRICAS EM EDIFÍCIOS. INSTALAÇÕES ESPECIAIS PISCINAS.**
- Qualquer operação de manutenção ou de substituição de peças deve ser realizada com o projetor desligado da rede.
- Não manipular com os pés molhados.
- A lâmpada foi concebida exclusivamente **PARA SER UTILIZADA MERGULHADA NA ÁGUA e PARA FUNCIONAR COM UM TRANSFORMADOR DE SEGURANÇA.**
- A lâmpada de LEDs PAR56 resiste aos tratamentos de piscina descritos seguidamente sempre que os valores de concentração não superem os seguintes valores:

TIPO DE TRATAMENTO	CONCENTRAÇÃO NA ÁGUA
Cloro	2 mg/l
Bromo	5 mg/l
Eletrolísis do sal (Na Cl)	6 g/l

Atenção: note que o Ph da água da piscina deve estar sempre entre 7,2 e 7,6.

- A alimentação deste tipo de luminárias deve ser realizada com transformadores de segurança, conforme a norma EN 61558 "Segurança de Transformadores, unidades de alimentação e análogos, parte 2-6: Regras particulares para transformadores de segurança para uso geral".
- A instalação do transformador deve obedecer ao especificado nas "Regras Técnicas de Instalações Elétricas de Baixa Tensão (Portaria nº 949-A/2006, de 11 de Setembro)", em particular no que respeita à sua parte 7 "Regras para Instalações e Locais Especiais".



GB	PRODUCTS:	UNDERWATER LUMIPLUS PAR56 DMX LAMP
F	PRODUITS:	LAMPE IMMERGÉE LUMIPLUS PAR56 DMX
E	PRODUCTOS:	LÁMPARA SUBACUÁTICA LUMIPLUS PAR56 DMX
I	PRODOTTI:	LAMPADA SUBACQUEA LUMIPLUS PAR56 DMX
D	PRODUKTE:	UNTERWASSERLAMPE LUMIPLUS PAR56 DMX
P	PRODUTOS:	LÂMPADA SUBAQUÁTICA LUMIPLUS PAR56 DMX

DECLARATION CE OF CONFORMITY

The products listed above are in compliance with:
Electromagnetic Compatibility Directive 2004/108/
EEC.

Low Voltage Directive 2006/95/EEC.

European Standard EN 60598-1, EN 60598-2-18,
and all its modifications.

DÉCLARATION CE DE CONFORMITÉ

Les produits énumérés ci-dessus sont conformes à:

La Directive de compatibilité électromagnétique
2004/108/CEE.

La Directive des appareils à basse tension
2006/95/CEE.

La Réglementation Européenne EN 60598-1, EN
60598-2-18, dans toutes ses modifications.

DECLARACION CE DE CONFORMIDAD

Los productos arriba enumerados se hallan
conformes con:

Directiva de compatibilidad electromagnética
2004/108/CEE.

Directiva de equipos de baja tensión 2006/95/CEE.
Normativa Europea EN 60598-1, EN 60598-2-18,
en todas sus modificaciones.

DICHIARAZIONE CE DI CONFORMITÀ

I prodotti di cui sopra adempiono alle seguenti
direttive:

Direttiva di compatibilità elettromagnetica
2004/108/CEE.

Direttiva per gli apparecchi a bassa tensione
2006/95/CEE.

Normativa Europea EN 60598-1, EN 60598-2-18,
in tutte le sue modifiche.

KONFORMITÄTSEKLRÄRUNG CE

Die oben aufgeführten Produkte sind konform mit:
Richtlinie zur elektromagnetischen Kompatibilität
2004/108/CEE.

Richtlinie für Niederspannungsanlagen 2006/95/
CEE.

Europäische Norm EN 60598-1, EN 60598-2-18,
mit allen Änderungen

DECLARAÇÃO CE DE CONFORMIDADE

Os produtos relacionados acima estão conformes as:

Directiva de compatibilidade electromagnética
2004/108/CEE.

Directiva de equipamentos de baixa tensão
2006/95/CEE.

Norma Europeia EN 60598-1, EN 60598-2-18, e
respectivas modificações.

Signature / Qualification:

Signature / Qualification:

Firma / Cargo:

Firma / Qualifica:

Unterschrift / Qualifizierung:

Assinatura / Título:

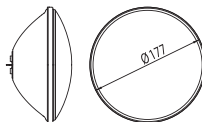
SACOPA, S.A.U.
Pol. Ind. Poliger Sud – Sector I
17854 SANT JAUME DE LLIERCA
SPAIN

St. Jaume de Llierca, 1 February
of 2015

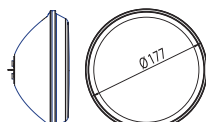


GERENT


- TECHNICAL CHARACTERISTICS
- CARACTERISTIQUES TECHNIQUES
- CARACTERÍSTICAS TÉCNICAS
- DATI TECNICI
- TECHNISCHE ANGABEN
- CARACTERÍSTICAS TÉCNICAS



LumiPlus 1.11



LumiPlus 2.0

DESCRIPTION	LumiPlus 1.11 RGB DMX	LumiPlus 2.0 RGB DMX
Code / Code / Código / Codice / Code / Código	56002	45637
Power / Pouvoir / Potencia / Potere / Macht / Poder	27W (37 VA)	48W (64 VA)
Rated voltage / Tension nominale / Tensión nominal / Tensione nominale / Anschlussspannung / Tensão nominal	12 V AC - 50/60 Hz	
Protection / Protection / Protección / Protezione / Schutz / Proteção	Clase III IPX8	
	TO BE USED ONLY WITH A SECURITY TRANSFORMER / À UTILISER UNIQUEMENT AVEC UN TRANSFORMATEUR DE SECURITÉ / PARA USO EXCLUSIVO CON TRANSFORMADOR DE SEGURIDAD / PER USO ESCLUSIVO CON TRANSFORMATORE DI SICUREZZA / NUR ZUSAMMEN MIT EINEM SICHERHEITSTRANSFORMATOR ZU BENUTZEN / PARA USO EXCLUSIVO COM TRANSFORMADOR DE SEGURANÇA	

Made in Spain

Sacopa, S.A.U.
Pol. Ind. Poliger Sud – Sector I
17854 Sant Jaume de Llierca (Spain)

ASTRALPOOL

Avda. Francesc Macià, 38, planta 16
08208 Sabadell (Barcelona) Spain
info@astralpool.com

56002E201*05

- We reserve to change all or part of the articles or contents of this document, without prior notice.
- Nos nous réservons le droit de modifier totalement ou en partie les caractéristiques de nos articles ou le contenu de ce document sans pré avis.
- Nos reservamos el derecho de cambiar total o parcialmente las características de nuestros artículos o contenido de este documento sin previo aviso.
- Ci riserviamo il diritto di cambiare totalmente o parzialmente le caratteristiche tecniche dei nostri prodotti ed il contenuto di questo documento senza nessuno preavviso
- Wir behalten uns das recht vor die eigenschaften unserer produkte oder den inhalt dieses prospektes teilweise oder vollstanding, ohne vorherige benachichtigung zu andern.
- Reservamo-nos no direito de alterar, total ou parcialmente as características dos nossos artigos ou o conteúdo deste documento sem aviso prévio