

# STANDARD BUTTERFLY VALVE

## INSTALLATION AND MAINTENANCE MANUAL





<b>ENGLISH</b>	<b>PAGE 04</b>
<b>ESPAÑOL</b>	<b>PAGE 08</b>
<b>FRANÇAIS</b>	<b>PAGE 12</b>
<b>PORTUGUÊS</b>	<b>PAGE 16</b>
<b>ITALIANO</b>	<b>PAGE 20</b>
<b>DEUTSCH</b>	<b>PAGE 24</b>

**1. DEFINITION**

Butterfly valve for isolating or regulating the flow in liquid handling systems. The liquid can flow in both directions. Design based on the EN ISO 16136 Standard.

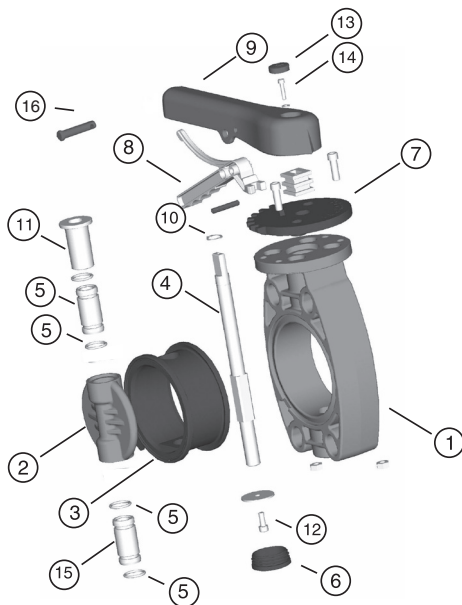
The valve is available with PVC-U discs and EPDM and FPM sealing gaskets. The choice of material for the disc and gasket depends on the type of liquid to be carried and on the working temperature of the liquid, in accordance with the chemical resistance tables available on our website and the pressure/temperature chart in this Manual (G4.1).

**2. WARNINGS**

- Carefully read these instructions before handling the valve and observe their recommendations. Any damage caused by failure to observe these instructions is not covered by the warranty.
- All connection and handling tasks must be performed by qualified personnel.
- The maximum service life of the valve is specified in EN ISO 16136. It is verified on the production plant by aging tests specified in the standard.
- Correct installation and handling of the valve, as well as adherence to the maximum pressure and temperature conditions specified in this manual are essential for preserving the service life of the valve.
- The driven liquid must be compatible with the valve materials. Consult chemical resistance charts published by Cepex or consult the technical department.
- Using tools for opening or closing the manual valve control is not recommended. This process must be done manually.
- Before carrying out any maintenance operations on the pipe or valve, ensure that the system is depressurised by releasing the pressure and emptying the pipes, following the specific safety regulations of each product.
- Turning the handle when the safety lock is in place could damage the valve.
- Avoid shocks during transport, since they may damage the body and mechanism of the valve. Store the valve in the original packaging, protected against humidity and direct sunlight.
- Before installation, check that the valve is undamaged and that it contains all the parts required for installation.
- After long periods of inactivity, check the grease on the gasket and follow the maintenance instructions set out in this manual. The grease must be compatible with the valve materials.
- It is important to avoid rapid closure of valves to eliminate the possibility of water hammer causing damage to the pipeline.
- When using the valve as the final element of a installation, take into account the risks of the liquid and control the pressure and temperature, according to the standards of safety of each product.

**3. COMPONENTS**

Fig. 1 (T3.1)

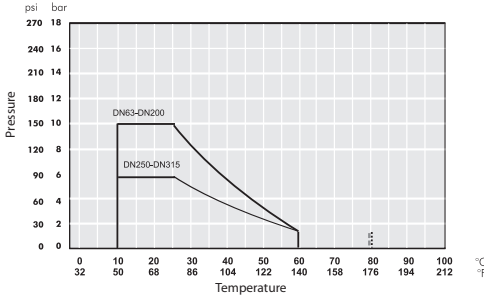


Description	Material
1. Body	PVC-U
2. Valve disc	PVC-U
3. Sealing gasket	EPDM / FPM
4. Shaft	Zinc Plated Steel
5. O-Ring seal	EPDM / FPM
6. Cap	PP
7. Throttle plate	POM
8. Lever-lock	POM
9. Handle	PP - GF
10. Elastic ring	AISI 304 Stainless Steel
11. Bearing	PP - GF
12. Screw	AISI 304 Stainless Steel
13. Cap	PP
14. Screw	AISI 304 Stainless Steel
15. Bearing	PP - GF
16. Locking pin	POM

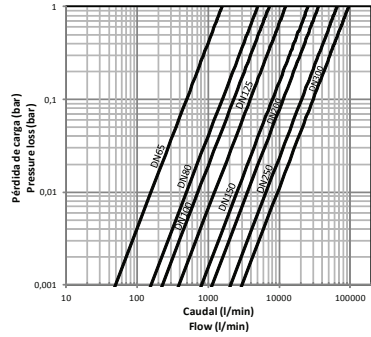
### 4. TECHNICAL SPECIFICATIONS

DN65-DN200 (2½"-8"): PN10 (150 psi) at 20 °C liquid temperature.  
 DN250-DN300 (9"-12"): PN6 (90 psi) at 20 °C liquid temperature.  
 The working pressure of the valve reduces with increasing liquid temperature, as shown in the accompanying chart.

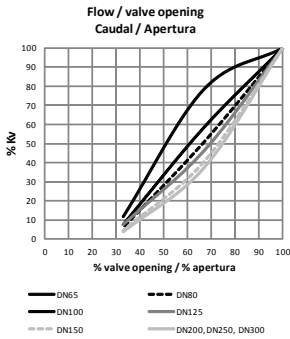
**Pressure / Temperature Chart. (G 4.1)**



**Pressure loss chart (G 4.3)**



**Kv / % opening (G 4.2)**



## 6. INSTALLATION AND COMMISSIONING

Before starting the installation process, check that you have all the parts needed for the valve assembly, and that the materials, connection type and nominal pressure are suitable for the installation.

For solvent or welded connections, ensure also that the parts to be connected are of the same material and that you are using the correct solvent or welding tools.

To install the valve, follow best installation practice recommendations provided on the Cepex website, paying particular attention to thermal expansion and pipe alignment.

When filling the pipes with liquid, check that all the air is purged from the system and that the initial pressure does not exceed the nominal pressure of the valve, or of the system element with the lowest nominal pressure rating.

Valve assembly using standard ISO-DIN, ANSI, JIS and BS/E flanges. **Flat gaskets are not needed in the socket couplings, as they are incorporated in the valve itself.** Observe the tightening sequence of the screws on the flanges (Fig. 5) and the maximum tightening torque. It is essential that all the screws are installed in order to ensure proper operation of the valve.

The PP/PE sockets for butt welding must be chamfered as indicated in the diagram (Fig. 6) and table (T6.2), to ensure correct opening and closing of the disc.

Install the valve once the sockets are solvent-bonded and dry, to avoid problems with the adhesive (entry of the latter into the valve).

Flanges must be well centred on the valve (pay special attention to measurements DN100-DN125 and DN200). Assembly misalignment could cause problems with the valve operation.

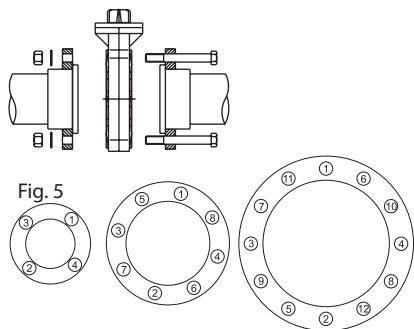


Fig. 5

**It must be screwed all the holes in the flange, even without correspondence in the valves**

**Screws and screw tightening torque T 6.1**

D	DN	inch	Screws (A2)	Torque (N-m)	Torque (inch-lbs)
63	65	-	4xM16x120	25	221
75	65	2 1/2"	4xM16x140	25	221
90	80	3"	8xM16x150	25	221
110	100	4"	8xM16x160	30	265
125	125	-	8xM16x170	35	310
140	125	5"	8xM16x170	35	310
160	150	6"	8xM20x200	40	354
200	200	-	8xM20x210	50	442
225	200	8"	8xM20x230	50	442
250	250	-	12xM20x270	80	708
280	250	10"	12xM20x270	80	708
315	300	12"	12xM20x310	80	708

## 7. OPERATION AND MAINTENANCE INSTRUCTIONS

It is recommended that the condition of the sealing gasket is checked regularly, since it may display signs of mechanical wear due to pressure, handling and contact with the liquid. The sealing gasket should be greased in the disc contact area (the grease must be compatible with the materials of the gasket and the disc). It is also advisable to check regularly that the flange fixing nuts are tightened correctly, as per the recommended torque values specified above (T6.1).

In long periods of inactivity, and in case that the installation allows it, maintain the valve slightly open.

To operate the valve, unlock the handle (9) removing the pin (16) and pulling the lever (8) upwards, releasing its teeth from the throttle plate (7) then turning the handle in the appropriate direction.

To lock the valve, re-insert the pin (16) and, optionally, secure with a padlock.

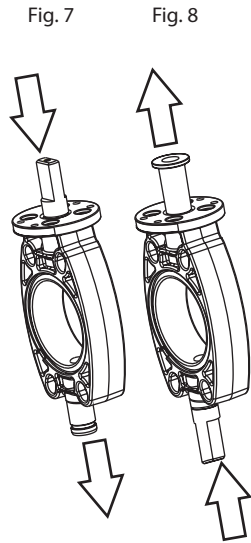
**7.1 Assembling and Removing the Handle**

- Remove the round cap (13) from the handle and take out the screw (14) using an Allen wrench.
- Squeeze the lever (8) and handle (9) together until the lever locks an throttle plate (7) teeth disengage..
- Remove the handle from the shaft (4). The handle and shaft are held in place by a friction fit. If necessary, use a rubber mallet to gently detach handle from valve shaft.

**7.2 Replacing the Sealing Gasket**

If disc (2) or self-sealing gasket (3) are to be replaced, remove handle (9) as above and proceed as follows:

- Remove bottom plug (6), loosen and remove screw (12) and O-ring (10).
  - Tap top of shaft (4) with a rubber mallet until Noryl sleeve (15) is exposed and can be removed from bottom as seen in figure 2.
  - Remove shaft (4) from valve body; invert shaft (4) end re-insert from bottom of valve body as seen in figure 3.
  - Tap shaft (4) with rubber mallet until Noryl sleeve (11) is exposed and can be removed.
  - Remove disc (2) or self sealing gasket (3). Follow reverse procedure to re-assemble valve.
- ATTENTION:review the state of the o-rings (5) before the re-assembly, after the change of the gasket or disk.



**9. TROUBLESHOOTING T 9.1**

FAULT	POSSIBLE CAUSE	FAULT CLEARANCE
The disc does not fully open or close.	The sockets were not correctly bevelled.	Disassemble the valve and bevel the sockets as indicated in table T6.2.
	Foreign materials in the compartment (adhesive, etc.).	Disassemble the valve and check for obstructions in the disc and gasket contact area.
Excessive opening or closing torque.	The valve has been inactive for a long time.	Operate with an auxiliary release key (not plastic handle). Disassemble the valve and lubricate the sealing gasket.
	Overtemperature or chemical attack cause damage to the gasket.	Check the chemical compatibility of the liquid with the disc and the working temperature. Replace the gasket.
	Excessive flange torque.	Tighten flanges as indicated in section 6.
	Misalignment between sockets and valve.	Disassemble the valve and reassemble with concentric alignment (observe the correct tightening sequence and torque).
The valve is not fully watertight at the sockets.	Misalignment between sockets and valve.	Disassemble the valve and reassemble with concentric alignment (observe the correct tightening sequence and torque).
	Flange screws not tight enough.	Tighten flanges as indicated in section 6.
The valve is not completely watertight at the sealing gasket .	Inadequate chemicals. Temperature out of range. Excess pressure. Conduction of abrasive elements.	Check compliance with the specifications in this document.
	Damaged sealing gasket.	Replace the gasket.

## 1. DÉFINITION

Robinet à membrane pour l'arrêt ou la régulation du débit dans les systèmes de conduite de fluides. Le liquide peut circuler dans les deux sens. Conception basée sur la norme ISO EN 16136.

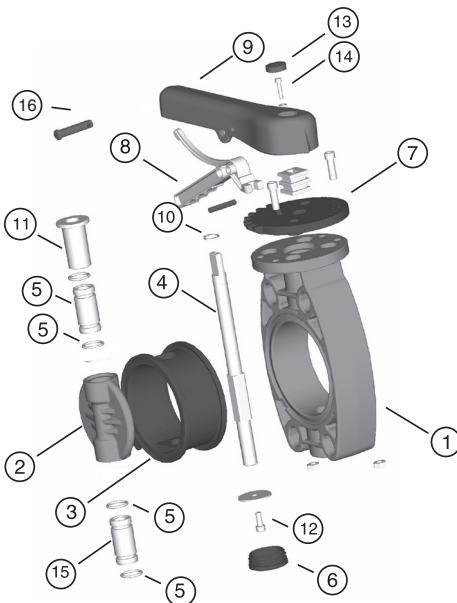
Le robinet est disponible avec des corps fabriqués en PVC-U ainsi qu'avec des joints en EPDM et FPM (FKM). Le choix du matériau du corps et du joint dépend du type de fluide à transporter et de la température de travail du fluide, selon les tableaux de résistance chimique disponibles sur notre site Internet ainsi que le diagramme de pression / température de ce manuel (G4.1).

## 2. MISES EN GARDE

- Lisez attentivement ces instructions avant de manipuler le robinet et respectez les recommandations de ce manuel. Les dommages provoqués par un éventuel non-respect des recommandations ne sont pas couverts par la garantie.
- Seul du personnel qualifié est autorisé à raccorder et manipuler le produit.
- La durée de vie utile maximale du robinet est conforme à celle indiquée dans la norme EN ISO 16136. Elle est vérifiée en usine de production par les tests de vieillissement spécifiés dans la norme.
- La durée de vie utile est soumise à l'installation et à la manipulation correcte du robinet, ainsi qu'au respect des conditions techniques de pression et de température maximales spécifiées dans ce manuel.
- Le fluide conduit doit être compatible avec les matériaux du robinet. Consulter les tableaux de résistances chimiques publiés par Cepex ou consulter le département technique.
- Nous vous déconseillons d'utiliser des outils pour manipuler la commande manuelle d'ouverture et de fermeture du robinet. Vous devez le faire de façon manuelle.
- Avant toute opération de maintenance sur le conduit ou le robinet, veuillez vérifier l'absence de pression dans le système, en libérant la pression et en vidangeant les conduits, selon les normes de sécurité spécifiques pour chaque produit.
- Veuillez à ne pas faire tourner la manette lorsque le dispositif de verrouillage est enclenché pour éviter tout dommage sur le robinet.
- Pendant le transport, évitez tout choc susceptible d'endommager le corps et le mécanisme. Conservez le robinet dans son emballage d'origine, à l'abri de l'humidité et des rayons directs du soleil.
- Avant de procéder à l'installation, vérifiez soigneusement que le robinet n'a pas été endommagé et que l'emballage contient bien tous les éléments nécessaires.
- Vérifiez le graissage du robinet après de longues périodes d'inactivité et suivez les instructions de maintenance de ce manuel. Le lubrifiant doit être compatible avec les matériaux du robinet.
- Veillez à éviter les coups de bélier dus à une manipulation brusque du robinet, qui pourraient endommager l'installation.
- Si vous utilisez le robinet comme fin de ligne, tenez compte du risque lié au fluide selon les normes de sécurité du produit et contrôler la pression et la température.

## 3. COMPOSANTS

Fig.1 (T3.1)



### Description

1. Corps
2. Papillon
3. Garniture du papillon
4. Axe
5. Joints toriques de l'axe
6. Bouchon
7. Sélecteur
8. Levier
9. Poignée
10. Joint élastique
11. Douille
12. Vis
13. Bouchon
14. Vis
15. Douille
16. Tige de verrouillage

### Matière

- PVC-U
- PVC-U
- EPDM / FPM
- Zinc Plated Steel
- EPDM / FPM
- PP
- POM
- POM
- PP - GF
- AISI 304 Stainless Steel
- PP - GF
- AISI 304 Stainless Steel
- PP
- AISI 304 Stainless Steel
- PP - GF
- POM



### 4. CARACTÉRISTIQUES TECHNIQUES

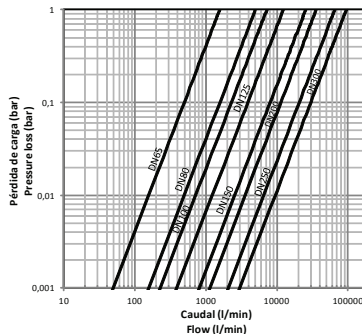
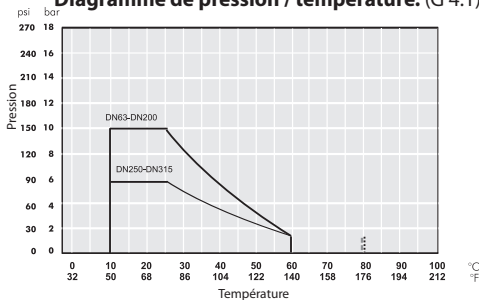
DN65-DN200 (2½"-8") : PN10 (150 psi) à une température du fluide de 20 °C.

2 9/-12" PN6 (90 psi) à une température du fluide de 20 °C.

La pression de service du robinet diminue lorsque la température du fluide augmente, selon les deux graphiques joints.

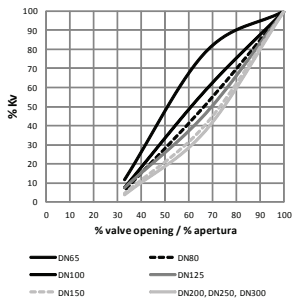
Diagramme de pertes de charge (G 4.3)

Diagramme de pression / température. (G 4.1)



Kv / Degré d'ouverture. (G 4.2)

Flow / valve opening  
Caudal / Apertura



## 6. INSTALLATION ET MISE EN SERVICE

Avant d'installer le robinet, vérifiez que vous disposez bien de tous les éléments nécessaires et que les matériaux, le type de raccordement et la pression nominale correspondent bien à l'installation. En cas de raccordement par collage ou soudure, assurez-vous que les matériaux à raccorder sont identiques et que la colle ou les outils de soudure sont appropriés.

Pour fixer le robinet, appliquez les recommandations de bonnes pratiques disponibles sur le site Web de Cepex, en faisant particulièrement attention aux dilatations thermiques et à l'alignement des tuyauteries.

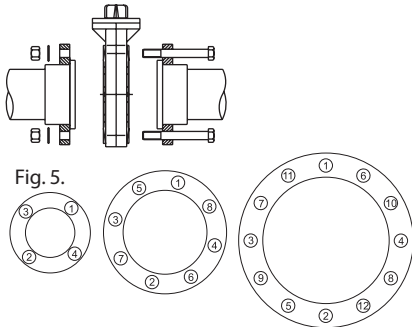
Lors du remplissage des tuyauteries du fluide à transporter, vérifiez la purge de tout l'air de l'installation et veillez à ce que la pression initiale ne soit pas supérieure à la pression nominale du robinet ou de l'élément de plus faible pression nominale de l'installation.

Montage du robinet au moyen des brides normalisées ISO-DIN, ANSI, JIS et BS/E. **Dans le raccord, aucun joint plat n'est nécessaire pour les manchons**, car ils sont intégrés dans le robinet lui-même. Tenez compte de l'ordre de serrage (Fig. 5) des vis sur les brides et du couple maximum de serrage. Il est indispensable d'installer la totalité des vis pour garantir le bon fonctionnement du robinet.

Les manchons de PP / PE de soudure en bout doivent être biseautés selon le schéma (Fig. 6) et le tableau T6.2 pour garantir une bonne fermeture et ouverture du corps.

Installez le robinet une fois que les manchons de raccordement sont collés et secs pour éviter tout problème avec l'adhésif (introduction du même adhésif dans le robinet).

Les brides doivent être bien centrées dans le robinet (surtout, attention aux mesures DN100-DN125 et DN200). Un mauvais alignement de l'ensemble pourrait provoquer des problèmes de fonctionnement du robinet.



**Il doit être vissé dans les trous de la bride, même sans correspondance dans les valves**

**Vis et couple de serrage de vis** T 6.1

D	DN	pouce	Vis (A2)	Couple (N·m)	Couple (pouce-livres)
63.	65.	-	4xM16x120	25	221
75	65	2 1/2"	4xM16x140	25	221
90	80	3"	8xM16x150	25	221
110	100	4"	8xM16x160	30	265
125	125	-	8xM16x170	35	310
140	125	5"	8xM16x170	35	310
160	150	6"	8xM20x200	40	354
200	200	-	8xM20x210	50	442
225	200	8"	8xM20x230	50	442
250	250	-	12xM20x270	80	708
280	250	10"	12xM20x270	80	708
315	300	12"	12xM20x310	80	708

## 7. CONSIGNES DE FONCTIONNEMENT ET DE MAINTENANCE

Il est recommandé de réviser régulièrement l'état du joint puisqu'il est soumis à une usure mécanique provoquée par les pressions, la manipulation et le contact avec le fluide. Il est recommandé de graisser le joint dans la zone de contact avec le corps (avec de la graisse compatible avec les matériaux du joint et du corps). Il est également conseillé de réviser régulièrement le serrage des écrous de fixation des brides pour vérifier que le couple correspond bien à la valeur indiquée dans ce manuel (T6.1).

Pendant de longues périodes d'inactivité, et à condition que l'installation le permette, laissez le robinet légèrement ouvert.

Pour actionner le robinet, on déblocuera la manette (9) en enlevant le goujon (16) et en appuyant sur la poignée (8) vers le haut, ce qui libèrera les dents du répartiteur (7) et on tournera la manette dans le sens approprié.

Pour bloquer le robinet, placer le goujon (16) et, en option, sécuriser avec un verrou.

### 7.1 Montage et démontage de la manette

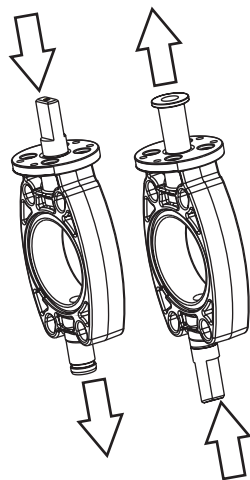
- Retirer le bouchon rond (13) de la poignée et desserrer la vis (14) avec une clés "Allen".
- Tirer sur le levier (8) vers le haut au maximum afin que les dents de celui-ci dégagent totalement des dents du sélecteur de débit (7).
- Sortir la poignée (4) de l'axe. Dû à l'ajustement entre la poignée et l'axe il est préférable d'agir avec un maillot caoutchouc afin de ne pas abîmer la peinture.

### 7.2 Opérations pour le changement de joint du corps

Si la garniture du papillon doit être substitué, on procédera de la façon suivante:

- Retirer la poignée, la plaque et les vis.
- Enlever le joint élastique (10). Sortir le bouchon (6) et enlever le vis (12).
- Taper sur l'axe (4) avec un maillet jusqu'à ce que sorte la douille (15) (schéma fig.2).
- Une fois la douille dehors, sortir l'axe (4), ensuite le faire pivoter avant de le réintroduire (schéma fig.3) par dessous.
- Continuer à taper jusqu'à ce que sorte la douille (11), recommencer à sortir l'axe.
- Maintenant vos pouvez extraire la garniture et le joint. Enfin les remplacer par des nouveaux.

ATTENTION: Vérifier l'état des joints (5) avant le remontage, après le changement la garniture ou le papillon.



## 9. GUIDE DES PROBLÈMES LES PLUS FRÉQUENTS

### T 9.1

PROBLÈME	CAUSE	SOLUTION
Le corps ne s'ouvre pas ou ne se ferme pas complètement.	Les manchons n'ont pas été correctement biseautés.	Démonter le robinet et biseauter les manchons selon T6.2. Vérifier l'état du corps.
	Corps étrangers dans le compartiment (adhésif, etc.).	Démonter le robinet et vérifier les obstructions dans la zone de contact du corps avec le joint.
Couple d'ouverture ou de fermeture excessif	Le robinet a été trop longtemps inactif.	Actionnement avec une clé auxiliaire (pas la manette). Démonter le robinet et lubrifier le joint.
	Détérioration du joint par excès de température ou par attaque chimique.	Réviser la compatibilité chimique du fluide avec le corps et la température de travail. Changer le joint.
	Couple de bridage excessif.	Brider selon le paragraphe 6.
	Défaut d'alignement entre manchons et robinet.	Démonter le robinet et le remonter avec alignement concentrique (respecter l'ordre et le couple de serrage).
Le robinet ne présente pas une étanchéité complète au niveau des manchons de raccordement.	Défaut d'alignement entre manchons et robinet.	Démonter le robinet et le remonter avec alignement concentrique (respecter l'ordre et le couple de serrage).
	Absence de serrage des vis de bridage.	Brider selon le paragraphe 6.
Le robinet ne présente pas une étanchéité complète au niveau du joint.	Éléments chimiques inappropriés. Température hors valeurs. Excès de pression. Conduite d'éléments abrasifs.	Vérifier le respect des caractéristiques techniques de ce document.
	Joint endommagé.	Changer le joint.

## 1. DEFINICIÓN

Válvula de mariposa para la interrupción o la regulación del caudal en los sistemas de conducción de líquidos. El líquido puede circular en los dos sentidos. Diseño basado en norma ISO EN 16136.

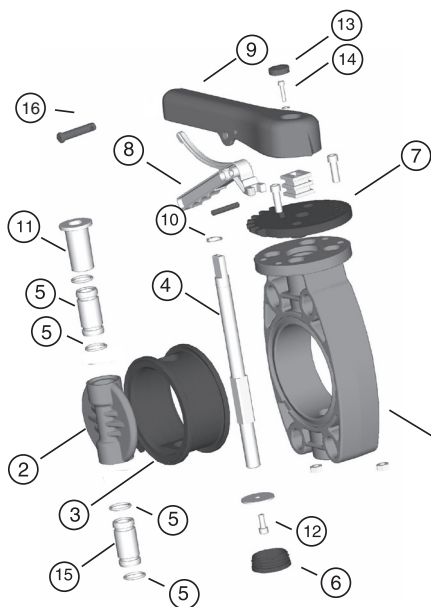
La válvula está disponible con compuertas fabricadas en PVC-U y con juntas de EPDM y FPM (FKM). La elección del material de la compuerta y de la junta depende del tipo de líquido a transportar y de la temperatura y de trabajo del líquido, de acuerdo con las tablas de resistencia química disponibles en nuestra web y el diagrama de presión / temperatura de este mismo manual (G4.1).

## 2. ADVERTENCIAS

- Leer estas instrucciones antes de manipular la válvula y seguir las recomendaciones aquí mencionadas. Los daños causados por no seguir estas instrucciones no estarán cubiertos por la garantía.
- Las operaciones de conexión y manipulación deberán ser realizadas por personal cualificado.
- La máxima vida útil de la válvula es la especificada en la norma EN ISO 16136. Se verifica en la planta de producción mediante las pruebas de envejecimiento especificadas en la norma.
- El cumplimiento de la vida útil está condicionado por la instalación y manipulación correcta de la válvula, y por el respeto a las condiciones técnicas de presión y temperaturas máximas especificadas en este mismo manual.
- El líquido conducido debe ser compatible con los materiales de la válvula. Consultar tablas de resistencias químicas publicadas por Cepex o consultar con el departamento técnico.
- No se recomienda la utilización de herramientas para la manipulación del mando manual de apertura y cierre de la válvula. Debe realizarse de forma manual.
- Antes de realizar alguna operación de mantenimiento sobre el conducto o la válvula, asegurarse de que no existe presión en el sistema, liberando la presión y vaciando los conductos, siguiendo las normativas de seguridad específicas para cada producto.
- Girar la maneta con el seguro posicionado podría provocar daños en la válvula.
- Evitar golpes durante el transporte que puedan dañar al cuerpo y al mecanismo. Mantener la válvula almacenada en el embalaje original, protegido de la humedad y de la exposición directa al sol.
- Comprobar antes de la instalación que la válvula no ha sufrido daños y que contiene todos los elementos necesarios para su instalación.
- Revisar el engrasado de la junta después de largos periodos de inactividad y seguir las instrucciones de mantenimiento de este mismo manual. El lubricante debe ser compatible con los materiales de la válvula (consultar con el fabricante).
- Intentar evitar los golpes de ariete debidos a la maniobra brusca de la válvula, que podrían causar daños a la instalación.
- En caso de utilizar la válvula como final de línea, tener en cuenta el riesgo del líquido según las normativas de seguridad del producto y controlar la presión y la temperatura.

## 3. COMPONENTES

Fig. 1 (T3.1)



### Descripción

1. Cuerpo
2. Compuerta
3. Junta compuerta
4. Eje
5. Junta eje
6. Tapón
7. Conjunto divisor
8. Gatillo de la maneta
9. Maneta
10. Anillo elástico
11. Casquillo
12. Tornillo
13. Tapón
14. Tornillo
15. Casquillo
16. Pasador

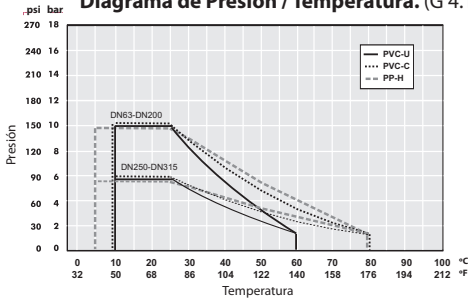
### Material

- PVC-U
- PVC-U
- EPDM / FPM
- Zinc Plated Steel
- EPDM / FPM
- PP
- POM
- POM
- PP - GF
- AISI 304 Stainless Steel
- PP - GF
- AISI 304 Stainless Steel
- PP
- AISI 304 Stainless Steel
- PP - GF
- POM

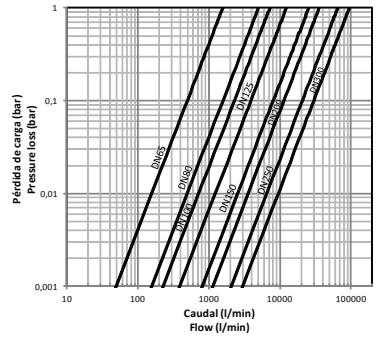
### 4. CARACTERÍSTICAS TÉCNICAS

DN65 - DN200: PN 10 a 20 °C de temperatura del líquido.  
 DN250 - DN300: PN 6 a 20°C de temperatura del líquido.  
 La presión de servicio de la válvula se reduce cuando aumenta la temperatura del líquido, según los dos gráficos adjuntos.

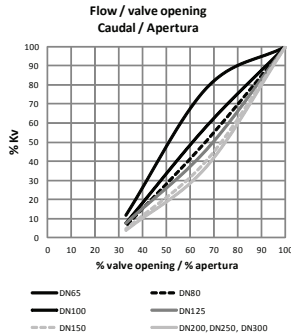
**Diagrama de Presión / Temperatura. (G 4.1)**



**Diagrama de pérdidas de cargas (G 4.3)**



**Kv / Grado apertura (G 4.2)**



## 6. INSTALACIÓN Y PUESTA EN SERVICIO

Antes de iniciar la instalación de la válvula, verifique que tiene disponibles todos los elementos necesarios para su montaje y que los materiales, el tipo de conexión y la presión nominal son los adecuados para la instalación. En caso de unión por encolado o por soldadura, certifique también que los materiales a unir son iguales y que la cola o las herramientas de soldadura son las adecuadas.

Para la fijación de la válvula, siga las recomendaciones de buenas prácticas de instalación disponibles en la web de Cepex, con especial atención a las dilataciones térmicas y en la alineación de los tubos.

En el momento de llenar las tuberías del líquido a transportar, verifique que se purgue todo el aire de la instalación y que la presión inicial no supera la PN de la válvula o del elemento de menor presión nominal de la instalación.

Montaje de la válvula mediante bridas normalizadas ISO-DIN, ANSI, JIS y BS/E. **En el acoplamiento no son necesarias juntas planas para los manguitos**, por llevarlas incorporadas la misma válvula. Tener en cuenta el orden de apriete (Fig. 5) de los tornillos en las bridas y el par máximo de apriete (T6.1). Es imprescindible instalar la totalidad de los tornillos para asegurar el correcto funcionamiento de la válvula.

Los manguitos de PP / PE de soldadura a tope se deben achafanar según el esquema (Fig. 6) y la tabla T6.2 para garantizar un buen cierre y apertura de la compuerta.

Instalar la válvula una vez que los manguitos de unión estén encolados y secos para evitar problemas con el adhesivo (introducción del mismo adhesivo en la válvula).

Las bridas deben estar bien centradas en la válvula (sobre todo atención a las medidas DN100-DN125 y DN200). Una mala alineación del conjunto podría provocar problemas en el funcionamiento de la válvula.

Fig. 4

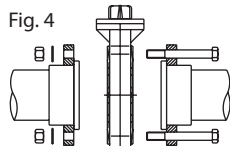
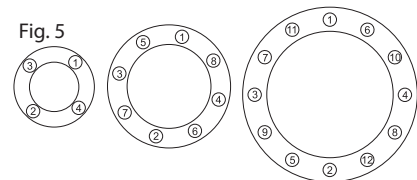


Fig. 5



**Se deben atornillar todos los agujeros de la brida, aunque no tengan correspondencia en la válvula**

**Tornillos y par de apriete de tornillos T 6.1**

D	DN	inch	Tornillos (A2)	Par (N-m)	Par (inch-lbs)
63	65	-	4xM16x120	25	221
75	65	2 1/2"	4xM16x140	25	221
90	80	3"	8xM16x150	25	221
110	100	4"	8xM16x160	30	265
125	125	-	8xM16x170	35	310
140	125	5"	8xM16x170	35	310
160	150	6"	8xM20x200	40	354
200	200	-	8xM20x210	50	442
225	200	8"	8xM20x230	50	442
250	250	-	12xM20x270	80	708
280	250	10"	12xM20x270	80	708
315	300	12"	12xM20x310	80	708

## 7. INSTRUCCIONES DE OPERACIÓN Y MANTENIMIENTO

Es recomendable revisar el estado de la junta de forma regular, ya que se produce un desgaste mecánico debido a las presiones, a la manipulación y al contacto con el líquido. Se recomienda el engrasado de la junta en la zona de contacto con la compuerta (con grasa compatible con los materiales de la junta y la compuerta). También se recomienda revisar periódicamente el apriete de las tuercas de fijación de las bridas según el par recomendado con anterioridad en este mismo manual (T6.1).

En largos periodos de inactividad, y siempre que la instalación lo permita, mantener la válvula ligeramente abierta. Se recomienda hacer un movimiento de compuerta periódico para no trabar la válvula en estados de larga duración en posición de válvula cerrada.

Es recomendable hacer pasar el líquido antes de maniobrar la válvula.

Para accionar la válvula, se procederá a desbloquear la maneta (9) extrayendo el pasador (16) y presionando la palanca (8) hacia arriba, liberando los dientes de la misma del divisor (7) y girando la maneta en el sentido conveniente.

Para bloquear la válvula, colocar el pasador (16) y, opcionalmente, asegurar con un candado.

**7.1 Montaje y desmontaje de la maneta**

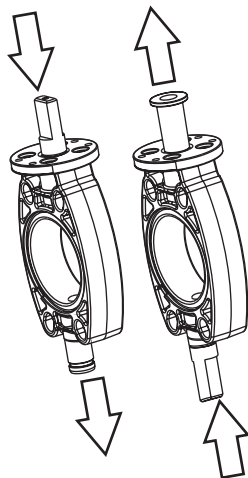
- Extraer el tapón redondo (13) de la maneta y aflojar el tornillo (14) con una llave “Allen”.
- Presionar la palanca (8) al máximo hacia arriba de forma que los dientes de ésta liberen totalmente los dientes de la palanca divisora (7).
- Sacar la maneta del eje (4).

**7.2 Operaciones para el recambio de la junta de la compuerta**

En caso de que fuera necesario cambiar la junta de la válvula, se procederá de la siguiente manera:

- Extraer la maneta, la placa divisora y los tornillos.
- Quitar el anillo elástico (10). Sacar el tapón (6) y quitar el tornillo (12).
- Picar sobre el eje (4) con una maza de nylon hasta que salga el casquillo (15) por debajo. (Esquema fig.2).
- Con el casquillo fuera, sacar el eje (4), rotarlo y volver a introducirlo (esquema fig.3) por debajo.
- Seguir picando hasta que salga el casquillo (11) por encima, volver a sacar el eje.
- Ahora se está en disposición de extraer la compuerta y la junta. Sustituir por una nueva.

ATENCIÓN: Revisar el estado de las juntas del eje (5) antes de volver a montar, tras el cambio de junta o compuerta.



**8. GUÍA DE PROBLEMAS MÁS COMUNES**

**T 8.1**

PROBLEMA	CAUSA	SOLUCIÓN
La compuerta no abre o cierra completamente.	Los manguitos no han sido achaflanados correctamente o no son del mismo DN.	Desmontar la válvula y achaflanar los manguitos según T6.2. Comprobar estado de la compuerta y el DN del manguito.
	Elementos extraños en el compartimento (adhesivo, etc.).	Desmontar la válvula y comprobar obstrucciones en la zona de contacto de la compuerta con la junta.
Excesivo par de apertura o cierre.	La válvula ha estado mucho tiempo sin maniobrar.	Accionamiento con una llave auxiliar (no la maneta). Desmontar la válvula y lubricar la junta.
	Deterioro de la junta por exceso de temperatura o por ataque químico.	Revisar compatibilidad química del líquido con la compuerta y temperatura de trabajo. Cambiar la junta.
	Par de embridado excesivo.	Embridar según apartado 6.
	Desalineación entre manguitos y válvula.	Desmontar la válvula y volver a montar con alineación concéntrica (respetar el orden y el par de apriete).
La válvula no presenta una completa estanqueidad en los manguitos de unión.	Desalineación entre manguitos y válvula.	Desmontar la válvula y volver a montar con alineación concéntrica (respetar el orden y el par de apriete).
	Falta de apriete de los tornillos de embridado.	Embridar según apartado 6.
La válvula no presenta una completa estanqueidad en la junta.	Elementos químicos inapropiados. Temperatura fuera de valores. Exceso de presión. Conducción de elementos abrasivos.	Comprobar el cumplimiento de las características técnicas de este documento.
	Junta dañada.	Sustituir la junta.

## 1. DEFINIZIONE

Valvola a farfalla per il sezionamento o la regolazione della mandata nei sistemi di movimentazione dei fluidi. Il fluido può circolare in entrambi i sensi. Il modello si basa sulla norma ISO EN 16136.

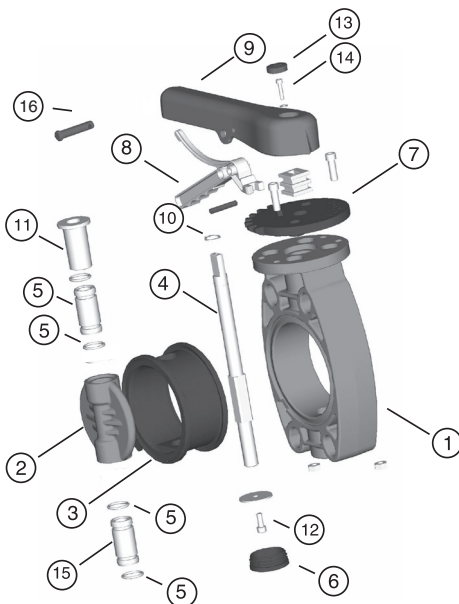
La valvola è disponibile con lenti fabbricate in PVC-U e con guarnizioni di EPDM e FPM (FKM). La scelta del materiale della lente e della guarnizione dipende dal tipo di fluido da trasportare e dalla temperatura di esercizio, come indicato nelle tabelle di resistenza chimica disponibili sul nostro sito e dal diagramma di pressione / temperatura del presente manuale (G4.1).

## 2. AVVERTENZE

- Leggere le presenti istruzioni prima di manipolare la valvola e seguire le raccomandazioni qui indicate. I danni provocati dalla mancata osservanza di queste istruzioni non sono coperti da garanzia.
- Le operazioni di collegamento e manovra dovranno essere svolte da personale qualificato.
- La massima vita utile della valvola è quella specificata dalla norma EN ISO 16136. Ciò viene verificato nell'impianto di produzione attraverso le prove di invecchiamento specificate nella norma.
- Il raggiungimento della massima vita utile dipende da una corretta installazione e manutenzione della valvola, nonché dall'osservanza delle condizioni tecniche di pressione e temperatura massima indicate nel presente manuale.
- Il fluido trasportato deve essere compatibile con i materiali della valvola. Consultare le tabelle di resistenza chimica pubblicate da Cepex o rivolgersi all'ufficio tecnico.
- Si sconsiglia l'impiego di utensili per la manovra del comando manuale di apertura e chiusura della valvola. Deve essere effettuata manualmente.
- Prima di eseguire qualsiasi operazione di manutenzione sul condotto o sulla valvola, accertarsi che non ci sia pressione nel sistema, liberando la pressione e svuotando i condotti, nel rispetto delle norme di sicurezza specifiche emanate per ogni singolo prodotto.
- Girare la manopola con la protezione in posizione potrebbe provocare danni alla valvola.
- Evitare gli urti durante il trasporto, che potrebbero danneggiare il corpo e il meccanismo. Conservare la valvola nel suo imballaggio originale, al riparo dall'umidità e dall'esposizione diretta alla luce del sole.
- Prima di installare la valvola, verificare che non abbia subito danni e che contenga tutti gli elementi necessari per l'installazione.
- Verificare l'ingrassaggio della guarnizione dopo lunghi periodi di inattività e seguire le istruzioni di manutenzione di questo manuale. Il lubrificante deve essere compatibile con i materiali della valvola.
- Evitare il colpo d'ariete provocato da una manovra brusca della valvola, che può causare danni all'impianto.
- Se si utilizza la valvola come fine linea, tenere conto dei rischi generati dal fluido in base alle normative di sicurezza del prodotto e controllare la pressione e la temperatura.

## 3. COMPONENTI

Fig. 1 (T3.1)



### Descrizione

1. Corpo
2. Lente
3. Guarnizione corpo
4. Perno
5. O-Ring perno
6. Calotte
7. Gruppo divisore
8. Leva di blocco
9. Maniglia
10. Anello elastico
11. Boccola
12. Vite
13. Calotte
14. Vite
15. Boccola
16. Fermo

### Material

- PVC-U  
 PVC-U  
 EPDM / FPM  
 Zinc Plated Steel  
 EPDM / FPM  
 PP  
 POM  
 POM  
 PP - GF  
 AISI 304 Stainless Steel  
 PP - GF  
 AISI 304 Stainless Steel  
 PP  
 AISI 304 Stainless Steel  
 PP - GF  
 POM



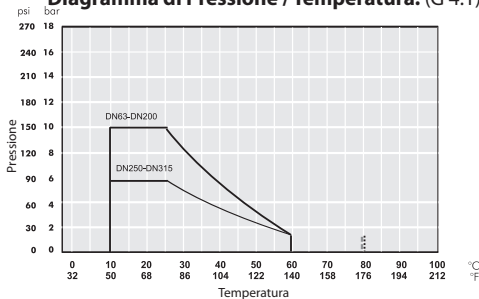
#### 4. SPECIFICHE TECNICHE

DN65-DN200 (2½"-8"): PN10 (150 psi) a 20 °C di temperatura del fluido.

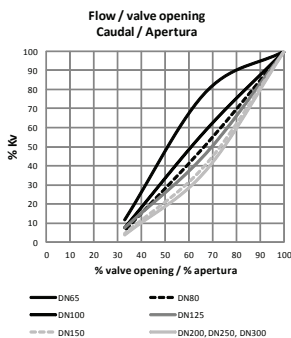
DN250-DN300 (9"-12"): PN6 (90 psi) a 20 °C di temperatura del fluido.

La pressione di servizio della valvola diminuisce quando aumenta la temperatura del fluido, in base ai due grafici riportati.

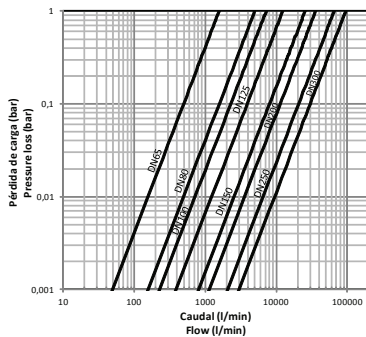
**Diagramma di Pressione / Temperatura. (G 4.1)**



**Kv / Coefficiente di flusso. (G 4.2)**



**Diagramma delle perdite di carica (G 4.3)**



## 6. INSTALLAZIONE E MESSA IN FUNZIONE

Prima di iniziare l'installazione della valvola, verificare che si dispone di tutti gli elementi necessari per il montaggio e che i materiali, il tipo di collegamento e la pressione nominale siano adeguati all'impianto. In caso di unione tramite incollatura o saldatura, assicurarsi anche che i materiali da unire siano uguali e che la colla o gli utensili di saldatura siano appropriati. Per il fissaggio della valvola, seguire le norme di buona pratica di installazione esposte sul sito di Cepex, con particolare attenzione alla dilatazione termica e all'allineamento dei tubi.

Quando è ora di riempire le tubazioni con il fluido da trasportare, verificare che venga spurgata tutta l'aria dall'impianto e che la pressione iniziale non superi la PN della valvola o dell'elemento a minore pressione nominale dell'impianto.

Montaggio della valvola mediante flange normalizzate ISO-DIN, ANSI, JIS e BS/E. **Nell'accoppiamento non sono necessarie le guarnizioni piane per i manicotti**, poiché sono già incorporate nella valvola. Rispettare l'ordine di serraggio (Fig. 5) delle viti nelle flange e la coppia massima di serraggio. È imprescindibile installare tutte le viti per assicurare il corretto funzionamento della valvola.

I manicotti di PP / PE di saldatura testa a testa devono essere smussati in base allo schema (fig. 6) e alla tabella T6.2 per garantire una corretta chiusura e apertura della lente.

Installare la valvola dopo che i manicotti di raccordo sono incollati e asciutti, per evitare problemi con l'adesivo (penetrazione dell'adesivo nella valvola).

Le flange devono essere ben centrate nella valvola (fare attenzione soprattutto alle misure DN100-DN125 e DN200). Il disallineamento del gruppo potrebbe provocare problemi nel funzionamento della valvola.

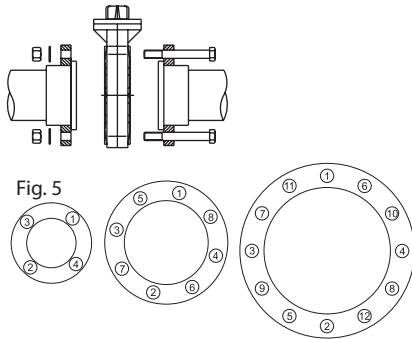


Fig. 5

**Deve essere avvitato tutti i fori nella flangia, anche senza corrispondenza delle valvole**

**Viti e coppia di serraggio delle viti T 6.1**

D	DN	pollice	Viti (A2)	Coppia (N-m)	Coppia (pollice-libbra)
63	65	-	4xM16x120	25	221
75	65	2 1/2"	4xM16x140	25	221
90	80	3"	8xM16x150	25	221
110	100	4"	8xM16x160	30	265
125	125	-	8xM16x170	35	310
140	125	5"	8xM16x170	35	310
160	150	6"	8xM20x200	40	354
200	200	-	8xM20x210	50	442
225	200	8"	8xM20x230	50	442
250	250	-	12xM20x270	80	708
280	250	10"	12xM20x270	80	708
315	300	12"	12xM20x310	80	708

## 7. ISTRUZIONI DI ESERCIZIO E MANUTENZIONE

Si consiglia di controllare periodicamente lo stato della guarnizione, giacché avviene un'usura meccanica dovuta alle pressioni, alla manipolazione e al contatto con il fluido. Si consiglia di lubrificare la guarnizione nella zona di contatto con la lente (con grasso compatibile ai materiali della guarnizione e della lente). Si raccomanda inoltre di controllare periodicamente il serraggio dei dadi di fissaggio delle brida, sulla base della coppia raccomandata in precedenza in questo manuale (T6.1).

Durante i lunghi periodi di inattività, e ogni volta che l'impianto lo permette, mantenere la valvola leggermente aperta.

Per azionare la valvola, sbloccare la manopola (9) estraendo il fermo (16) e premendo la leva (8) verso l'alto, liberando i denti dal divisore (7) e girando la manopola nel verso desiderato.

Per bloccare la valvola, collocare il fermo (16) e, se lo si desidera, inserire il lucchetto di sicurezza.

### 7.1 Montaggio e smontaggio della manopola

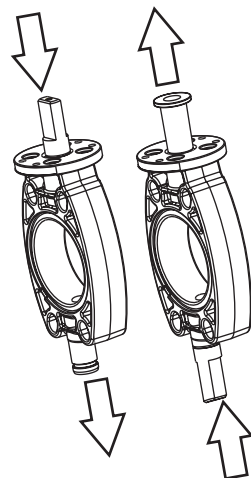
- Estrarre il distintivo rotondo (13) dalla maniglia e svitare la vite (14) con una chiave "Allen".
- Premere la leva di sblocco (8) al massimo verso l'alto in modo che i suoi denti liberino totalmente la parte dentellata del divisore (7).
- Togliere la maniglia dall'asse (4). A causa della connessione tra asse e maniglia, sarà necessario percuotere delicatamente la maniglia, possibilmente con una mazzetta in nylon, al fine di non danneggiarne la vernice.

### 7.2 Istruzioni per la sostituzione della guarnizione della lente

INel caso sia necessaria la sostituzione della guarnizione del corpo, si proceda nel seguente modo:

- Estrarre la maniglia, il divisore e le viti.
  - Togliere l'anello elastico (10). Rimuovere il tappo (6) e togliere la vite (12).
  - Percuotere sopra il perno (4) con una mazza di nylon fino all'uscita della bussola (15). (Schema fig. 2).
  - Con la bussola rimossa, togliere il perno (4), girarlo e reintrodurlo (schema fig. 3) in basso.
  - Continuare a percuotere fino all'uscita della bussola (11), rimuovere il perno.
  - A questo punto si può estrarre la lente e la guarnizione. Sostituirla con una nuova.
- ATTENZIONE:** controllare lo stato degli O-ring (5) del perno prima di rimontare, poi sostituire la guarnizione o la lente.

Fig. 7



## 9. GUIDA AI PROBLEMI PIÙ COMUNI T 9.1

PROBLEMA	CAUSA	SOLUZIONE
La lente non si apre o chiude completamente.	I manicotti non sono stati smussati correttamente.	Smontare la valvola e smussare i manicotti in base a T6.2. Verificare lo stato della lente.
	Elementi estranei nel compartimento (adesivo, ecc.).	Smontare la valvola e controllare eventuali ostruzioni nella zona di contatto della lente con la guarnizione.
Eccessiva coppia di apertura o chiusura.	La valvola è rimasta inattiva troppo tempo.	Messa in servizio con una chiave ausiliare (non la manopola). Smontare la valvola e lubrificare la guarnizione.
	Deterioramento della guarnizione per eccesso di temperatura o per aggressione chimica.	Verificare la compatibilità chimica del fluido con la lente e la temperatura di esercizio. Sostituire la guarnizione.
	Coppia di giunzione eccessiva.	Effettuare la giunzione secondo quanto riportato nel paragrafo 6.
	Disallineamento tra manicotti e valvola.	Smontare la valvola e rimontare con allineamento concentrico (rispettare l'ordine e la coppia di serraggio).
La valvola non presenta una perfetta tenuta stagna nei manicotti di raccordo.	Disallineamento tra manicotti e valvola.	Smontare la valvola e rimontare con allineamento concentrico (rispettare l'ordine e la coppia di serraggio).
	Mancanza di serraggio delle viti flangiate.	Effettuare la giunzione secondo quanto riportato nel paragrafo 6.
La valvola non presenta una perfetta tenuta stagna nella guarnizione.	Elementi chimici inadatti. Temperatura al di fuori dei limiti consentiti. Eccesso di pressione. Trasporto di elementi abrasivi.	Verificare il rispetto delle caratteristiche tecniche di questo documento.
	Guarnizione danneggiata.	Sostituire la guarnizione.

## 1. DEFINITION

Absperrklappe zur Unterbrechung bzw. Regulierung der Durchflussmenge in flüssigkeitsführenden Systemen. Die Armatur kann in beiden Richtungen durchflossen werden Bauart basierend auf DIN ISO EN 16136.

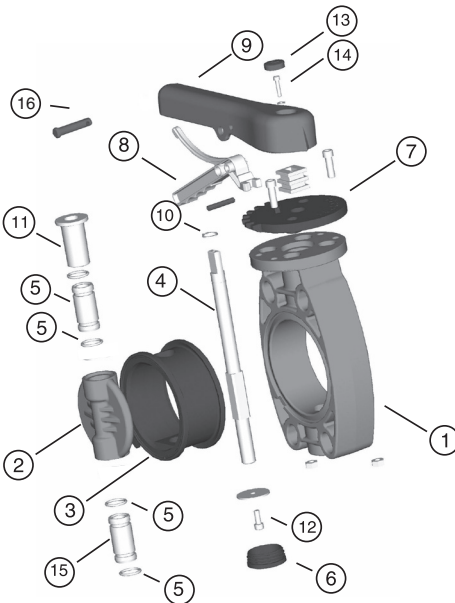
Die Absperrklappe ist mit Klappenscheiben aus den Werkstoffen PVC-U sowie mit Dichtungen aus EPDM und FPM (FKM) erhältlich. Die Materialauswahl der Klappenscheibe und der Dichtung hängt von der zu befördernden Flüssigkeitsart, sowie von der Betriebstemperatur und dem Betriebsdruck der Flüssigkeit ab. Informationen hierzu finden Sie in den Tabellen zur chemischen Beständigkeit auf unserer Website und im Druck-Temperatur-Diagramm in dieser Bedienungsanleitung (G4.1).

## 2. SICHERHEITSHINWEISE

- Lesen Sie diese Bedienungsanleitung sorgfältig vor Handhabung der Armatur durch, und beachten Sie die hier aufgeführten Hinweise. Bei Nichtbeachten der Bedienungsanleitung können für daraus entstandene Schäden keine Garantieansprüche geltend gemacht werden.
- Anschlussarbeiten und Handhabung dürfen nur durch qualifiziertes Fachpersonal vorgenommen werden.
- Die maximale Lebensdauer der Armatur entspricht den Spezifikationen gemäß DIN EN ISO 16136. Dieser Wert wird in der Produktionsstätte mit Hilfe der in der Norm spezifizierten Alterungsprüfungen überprüft.
- Die Lebensdauer hängt von der korrekten Installation und Handhabung der Armatur, sowie der Einhaltung der in dieser Bedienungsanleitung angegebenen Grenzwerte für Druck und Temperatur, ab.
- Die geförderte Flüssigkeit muss mit den Armaturwerkstoffen verträglich sein. Konsultieren Sie hierzu die von Cepex herausgegebenen Tabellen der chemischen Beständigkeiten oder setzen Sie sich mit der technischen Abteilung von Cepex in Verbindung.
- Der Einsatz von Werkzeugen zur Betätigung des Handhebels zum Öffnen oder Schließen der Absperrklappe ist zu vermeiden. Die Betätigung muss von Hand erfolgen.
- Wenn Wartungsarbeiten an der Rohrleitung oder an der Armatur vorgenommen werden, darf das System nicht unter Druck stehen. Daher muss zunächst der Druck komplett abgebaut und die Rohrleitungen vollständig entleert werden; dabei sind die Sicherheitsvorschriften für das jeweilige Produkt zu beachten.
- Drehen Sie nicht den Handhebel, wenn die Sicherung eingerastet ist, da dies zu einer Beschädigung der Absperrklappe führen kann.
- Vermeiden Sie Stöße während des Transports, da diese Schäden an Gehäuse und Mechanik zur Folge haben können. Das Ventil in seiner Originalverpackung lagern und vor Feuchtigkeit und direkter Sonneneinstrahlung schützen.
- Prüfen Sie die Klappe vor der Inbetriebnahme auf eventuelle Beschädigungen und auf Vollständigkeit aller Montageteile.
- Prüfen Sie nach langen Stillstandszeiten die Schmierung der Dichtung und befolgen Sie die Wartungsanweisungen dieser Bedienungsanleitung. Der Schmierstoff muss mit den Armaturwerkstoffen verträglich sein.
- Druckstöße aufgrund einer abrupten Betätigung der Klappe sind zu vermeiden, da diese die Anlage beschädigen könnten.
- Wenn die Absperrklappe als Endarmatur eingesetzt wird, müssen die durch die Flüssigkeit bedingten Risiken gemäß der Sicherheitsvorschriften des Produkts beachtet und Druck und Temperatur der Flüssigkeit kontrolliert werden.

## 3. BESTANDTEILE

Abb. 1 (T3.1)



### Beschreibung

1. Gehäuse
2. Klappenteller
3. Klappendichtring
4. Achse
5. Achsendichtring
6. Kappen
7. Rasterplatte
8. Stellhebel
9. Handhebel
10. Dichtring
11. Lagerbuchse
12. Schrauben
13. Kappen
14. Schrauben
15. Lagerbuchse
16. Arretierstift

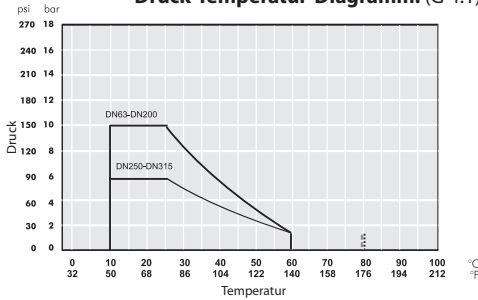
### Matière

- PVC-U
- PVC-U
- EPDM / FPM
- Zinc Plated Steel
- EPDM / FPM
- PP
- POM
- POM
- PP - GF
- AISI 304 Stainless Steel
- PP - GF
- AISI 304 Stainless Steel
- PP
- AISI 304 Stainless Steel
- PP - GF
- POM

#### 4. TECHNISCHE DATEN

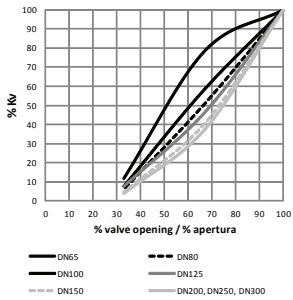
DN65-DN200 (2½"-8"): PN10 (150 psi) bei Flüssigkeitstemperatur 20 °C.  
 DN250-DN300 (9"-12"): PN6 (90 psi) bei Flüssigkeitstemperatur 20°C.  
 Der Betriebsdruck der Armatur sinkt mit steigender Flüssigkeitstemperatur, siehe hierzu die unten stehenden Grafiken.

Druck-Temperatur-Diagramm. (G 4.1)

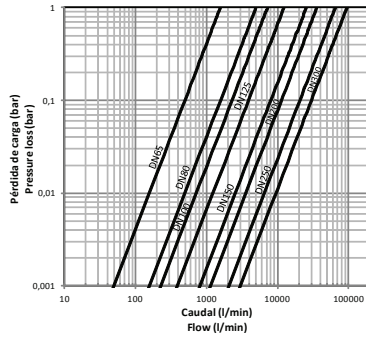


Kv / Öffnungsgrad. (G 4.2)

Flow / valve opening  
 Caudal / Apertura



Druckverlustdiagramm (G 4.3)



## 6. INSTALLATION UND INBETRIEBNAHME

Stellen Sie vor dem Einbau der Absperrklappe sicher, dass alle notwendigen Komponenten für die Montage zur Verfügung stehen, und dass die Materialien, die Anschlussart und der Nenndruck für die Anlage geeignet sind. Falls die Verbindung durch Verkleben oder Verschweißen erfolgt, ist sicherzustellen, dass nur identische Materialien zusammengeführt werden, und dass der geeignete Klebstoff bzw. die geeigneten Schweißwerkzeuge verwendet werden.

Befolgen Sie beim Einbau des Ventils die Empfehlungen für eine fachgerechte Installation auf der Website von Cepex, wobei besonderes Augenmerk auf die Wärmedehnung und die Ausrichtung der Rohre zu legen ist.

Achten Sie beim Befüllen der Rohrleitungen mit dem Fördermedium darauf, dass die Luft aus dem System vollständig abgelassen wird. Weiterhin ist zu beachten, dass der Anfangsdruck nicht den Nenndruck der Armatur übersteigt oder den des Bauteils mit dem niedrigsten Nenndruck im System.

Einbau des Ventils mit Hilfe von nach ISO-DIN, ANSI, JIS und BS/E genormten Flanschen. **An den Kopplungspunkten sind keine Flachdichtungen für die Manschetten erforderlich**, da diese bereits an der Armatur vorhanden sind. Beachten Sie die Anzugsreihenfolge (s. Abb. 5) der Schrauben an den Flanschen sowie das maximale Anzugsdrehmoment. Für den ordnungsgemäßen Betrieb der Absperrklappe ist die Verwendung aller Schrauben unerlässlich.

Die Schweißmuffen aus PP / PE sind wie in der Abbildung (Abb. 6) und in Tabelle T6.2 angegeben anzufäsen, um ein korrektes Schließen und Öffnen der Klappenscheibe zu garantieren.

Bauen Sie die Armatur erst ein, nachdem die Kopplungsmuffen verklebt und trocken sind, um Probleme mit dem Klebstoff zu vermeiden (Eindringen von Klebstoff in die Absperrklappe).

Achten Sie auf eine korrekte Zentrierung der Dichtungen in der Absperrklappe (vor allem sind die Maße DN100-DN125 und DN200 zu beachten). Eine fehlerhafte Ausrichtung der Armatur könnte Funktionsstörungen der Absperrklappe zur Folge haben.

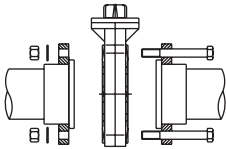
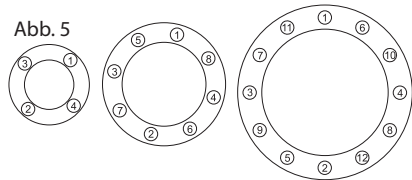


Abb. 5



**Muss sie alle Löcher in den Flansch eingeschaubt werden kann, auch ohne Entsprechung in den Ventilen**

Schrauben und Anzugsdrehmoment der Schrauben T 6.1

D	DN	inch	Schrauben (A2)	Drehmoment (Nm)	Drehmoment (inch-lbs)
63	65	-	4xM16x120	25	221
75	65	2 1/2"	4xM16x140	25	221
90	80	3"	8xM16x150	25	221
110	100	4"	8xM16x160	30	265
125	125	-	8xM16x170	35	310
140	125	5"	8xM16x170	35	310
160	150	6"	8xM20x200	40	354
200	200	-	8xM20x210	50	442
225	200	8"	8xM20x230	50	442
250	250	-	12xM20x270	80	708
280	250	10"	12xM20x270	80	708
315	300	12"	12xM20x310	80	708

## 7. BEDIENUNGS- UND WARTUNGSANWEISUNGEN

Es wird empfohlen, den Zustand der Dichtung regelmäßig zu überprüfen, da bedingt durch den Druck, die Betätigung und den Flüssigkeitskontakt eine mechanische Abnutzung auftritt. Es wird weiterhin empfohlen, die Dichtung im Kontaktbereich mit der Klappenscheibe zu schmieren (verwenden Sie hierfür ein Fett, das mit den Materialien der Dichtung und der Klappenscheibe verträglich ist). Das Anzugsdrehmoment der Befestigungsschrauben der Flansche ist regelmäßig auf die in diesem Handbuch beschriebenen Werte zu überprüfen (T6.1).

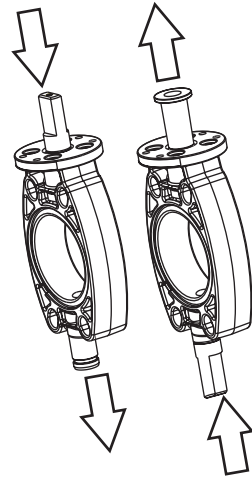
Achten Sie darauf, dass die Absperrklappe sich während längerer Stillstandszeiten und immer dann, wenn die Anlage dies erlaubt, in leicht geöffnetem Zustand befindet.

Um die Absperrklappe zu betätigen, entriegeln Sie den Handhebel (9) durch Herausziehen des Stifts (16) und Drücken des Hebels (8) nach oben, wodurch die Zähne desselben aus der Rastscheibe ausrasten (7), und drehen Sie anschließend den Handhebel in die gewünschte Richtung.

Zur Verriegelung der Absperrklappe, führen Sie den Stift (16) ein und sichern Sie ihn gegebenenfalls mit einem Vorhängeschloss.

**7.1 Ein- und Ausbau des Handhebels**

- Die obere runde Kappe (13) des Handhebels entfernen und die Schraube (14) mittels Inbus-Schlüssel lösen.
- Den Handhebel (8) nun kräftig soweit nach oben ziehen, bis der Stellhebel nicht mehr in Kontakt mit den Zähnen der Rasterplatte (7) ist.
- Nun den Handhebel von der Achse (4) abziehen. Aufgrund des Press-Sitzes zwischen Achse und Handhebel ist es notwendig, beide durch leichte Schläge zu lösen; am besten mittels Nylonhammer damit die Lackierung nicht beschädigt wird.



**7.2 Vorgehensweise zum Wechseln der Dichtung der Klappenscheibe**

**Klappenscheibe**

Sollte die Klappendichtung auszu-wechseln sein, wird dabei wie folgt vorgegangen.

- Den Handhebel, Rasterplatte und dazugehörige Schrauben entfernen.
  - Dichtring (10), Deckel (6) und Schraube (12) herausnehmen.
  - Solange mit Gummihammer auf die Achse einwirken bis die Lagerbuchse (15) heraustritt (siehe Abb. 2)
  - Die Achse (4) herausziehen, umdrehen und von unten erneut in die Lagerbuchse einführen (siehe Abb. 3)
  - Erneut die Achse durchschlagen bis die obere Lagerbuchse (11) heraustritt, danach die Achse wieder herausziehen.
  - Jetzt Klappenteller und Klappendichtung herausnehmen und den neuen Klappenteller einsetzen.
- ACHTUNG: vor erneutem Einbau, Dichtung- oder Klappentellerwechsels die Achsendichtungen (5) auf ihren Zustand überprüfen.

**9. HILFE BEI STÖRUNGEN**

**T 9.1**

PROBLEM	URSACHE	LÖSUNG
Die Klappenscheibe öffnet oder schließt nicht vollständig.	Die Muffen wurden nicht vorschriftsmäßig angefasst.	Bauen Sie die Absperrklappe aus und schrägen Sie die Muffen gemäß T6.2 ab. Überprüfen Sie den Zustand der Klappenscheibe.
	Fremdkörper im Klappenbereich (Klebstoff etc.).	Bauen Sie die Armatur aus und überprüfen Sie, ob im Kontaktbereich der Klappenscheibe mit der Dichtung Verstopfungen vorliegen.
Aufzuwendende Kraft beim Öffnen oder Schließen zu groß.	Die Absperrklappe wurde längere Zeit nicht betätigt.	Betätigung mit einem Hilfsschlüssel (nicht mit dem Handhebel). Bauen Sie das Ventil aus und schmieren Sie die Dichtung.
	Beschädigung der Dichtung durch zu hohe Temperatur oder durch chemische Einwirkung.	Überprüfen Sie die chemische Verträglichkeit der Flüssigkeit mit der Klappenscheibe und die Betriebstemperatur. Wechseln Sie die Dichtung.
	Zu große Flanschkraft.	Führen Sie die Anflanschung gem. Abschnitt 6 aus.
	Ausrichtung zwischen Muffen und Klappe nicht korrekt.	Bauen Sie die Absperrklappe aus und wieder ein und achten Sie dabei auf eine konzentrische Ausrichtung (beachten Sie die Reihenfolge und das Anzugsdrehmoment).
Die Absperrklappe weist an den Verbindungsmuffen keine vollständige Dichtigkeit auf.	Ausrichtung zwischen Muffen und Ventil nicht korrekt.	Bauen Sie das Ventil aus und wieder ein und achten Sie dabei auf eine konzentrische Ausrichtung (beachten Sie die Reihenfolge und das Anzugsdrehmoment).
	Schrauben an der Anflanschung nicht ausreichend angezogen.	Führen Sie die Anflanschung gem. Abschnitt 6 aus.
Die Absperrklappe weist an der Dichtung keine vollständige Dichtigkeit auf.	Ungeeignete chemische Bestandteile. Temperatur außerhalb der zulässigen Werte. Druck zu hoch. Förderung von abrasiven Flüssigkeiten.	Überprüfen Sie, ob die in diesem Dokument beschriebenen technischen Anforderungen erfüllt sind.
	Dichtung beschädigt.	Ersetzen Sie die Dichtung.

## 1. DEFINIÇÃO

Válvula de borboleta para interrupção ou regulação do caudal nos sistemas de condução de líquidos. Permite que o líquido circule em ambos os sentidos. Desenhada com base na norma ISO EN 16136.

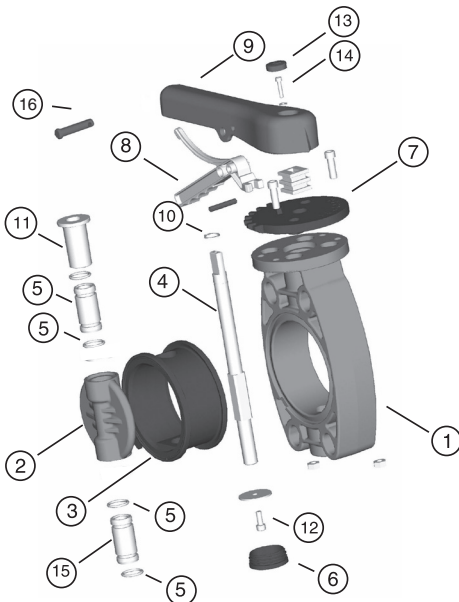
A válvula está disponível com comportas fabricadas em PVC-UE com juntas de EPDM e FPM (FKM). A escolha do material da comporta e da junta depende do tipo de líquido a transportar e da temperatura de funcionamento, de acordo com as tabelas de resistência química disponíveis no nosso site e o esquema de pressão/temperatura do presente manual (G4.1).

## 2. ADVERTÊNCIAS

- Ler estas instruções antes de manipular a válvula e seguir as recomendações aqui mencionadas. Os danos causados pelo não seguimento destas instruções não estarão cobertos pela garantia.
- As operações de conexão e manipulação deverão ser realizadas por pessoal qualificado.
- A vida útil máxima da válvula é a especificada na norma EN ISO 16136. É testada em fábrica através de testes de envelhecimento especificados na norma.
- O cumprimento da vida útil está condicionado pela instalação e manipulação correta da válvula, e pelo seguimento das condições técnicas de pressão e temperaturas máximas especificadas neste mesmo manual.
- O líquido conduzido deverá ser compatível com os materiais da válvula. Consultar as tabelas de resistência químicas publicadas pela Cepex ou consultar o departamento técnico.
- Não se recomenda a utilização de ferramentas para a manipulação do comando manual de abertura e fecho da válvula. Esta operação deve ser realizada manualmente.
- Antes de realizar alguma operação de manutenção sobre a conduta ou válvula, assegurar-se de que não existe pressão no sistema, libertando a pressão e esvaziando as condutas, seguindo as normas de segurança específicas para cada produto.
- Rodar a alavanca com o encravamento posicionado poderá provocar danos na válvula.
- Evitar golpes durante o transporte que possam danificar o corpo e o mecanismo. Manter a válvula armazenada na embalagem original, protegida da humidade e da exposição direta ao sol.
- Antes da instalação, verificar que a válvula não sofreu danos e que contém todos os elementos necessários para a instalação.
- Após longos períodos de inatividade, examinar a lubrificação da junta e seguir as instruções de manutenção contidas no presente manual. O lubrificante deverá ser compatível com os materiais da válvula.
- Tentar evitar os golpes de ariete causados por um manuseamento brusco da válvula, que poderão provocar danos na instalação.
- Caso se utilize a válvula como final de linha, dever-se-á ter em consideração o risco do líquido, consoante as normas de segurança do produto e controlar a pressão e a temperatura.

## 3. COMPONENTES

Fig.1 (T3.1)



### Descrição

1. Corpo
2. Comporta
3. Junta comporta
4. Eixo
5. Junta eixo
6. Tappo
7. Conjunto divisor
8. Gatilho do manípulo
9. Manípulo
10. Anel de plástico
11. Casquilho
12. Parafuso
13. Tappo
14. Parafuso
15. Casquilho
16. Passador

### Material

- PVC-U  
PVC-U  
EPDM / FPM  
Zinc Plated Steel  
EPDM / FPM  
PP  
POM  
POM  
PP - GF  
AISI 304 Stainless Steel  
PP - GF  
AISI 304 Stainless Steel  
PP  
AISI 304 Stainless Steel  
PP - GF  
PP  
PP - GF  
POM



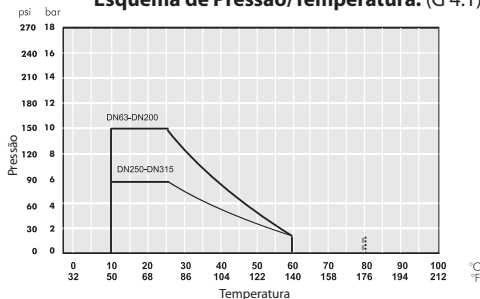
### 4. CARACTERÍSTICAS TÉCNICAS

DN65-DN200 (2½"-8"): PN10 (150 psi) a 20 °C de temperatura do líquido.

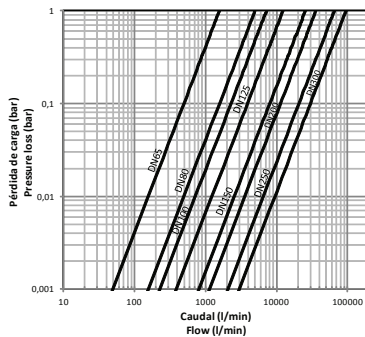
DN250-DN300 (9"-12"): PN6 (90 psi) a 20 °C de temperatura do líquido.

A pressão de serviço da válvula reduz-se quando a temperatura do líquido aumenta, tal como ilustrado pelos dois gráficos em anexo.

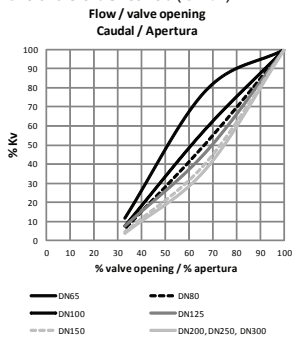
**Esquema de Pressão/Temperatura. (G 4.1)**



**Esquema de perdas de carga (G 4.3)**



**Kv/Grau de abertura. (G 4.2)**



## 6. INSTALAÇÃO E ENTRADA EM FUNCIONAMENTO

Antes de iniciar a instalação da válvula, verifique se tem disponíveis todos os elementos necessários para a sua montagem e se os materiais, o tipo de conexão e a pressão nominal são os adequados para a instalação. Em caso de união por colagem ou por soldadura, certifique-se também de que os materiais a unir são iguais e que a cola ou as ferramentas de soldadura são as adequadas.

Para a fixação da válvula, siga as recomendações de boas práticas de instalação disponíveis no site da Cepex, com especial atenção às dilatações térmicas e ao alinhamento dos tubos.

No momento de encher os tubos com o líquido a transportar, verifique que todo o ar da instalação é purgado e que a pressão inicial não supera a PN da válvula ou do elemento de menor pressão nominal da instalação.

Montagem da válvula com o auxílio de flanges normalizadas ISO-DIN, ANSI, JIS e BS/E. **Para o acoplamento não são necessárias juntas planas para os casquilhos**, já que estas se encontram incorporadas na própria válvula. Tenha em consideração a ordem de aperto (Fig. 5) dos parafusos nas flanges e o binário máximo de aperto. É imprescindível instalar a totalidade dos parafusos para garantir o correto funcionamento da válvula.

Os casquilhos de PP/PE de soldadura topo a topo devem ser chanfrados em conformidade com o esquema (Fig. 6) e a tabela T6.2 para garantir o fecho e abertura adequados da comporta.

Instale a válvula uma vez que os casquilhos de junção estejam colados e secos para evitar problemas com a cola (introdução da mesma cola na válvula).

As flanges devem estar bem centradas na válvula (principalmente, ter em atenção as medidas DN100-DN125 e DN200). Um mau alinhamento do conjunto poderia provocar problemas no funcionamento da válvula.

Fig. 4

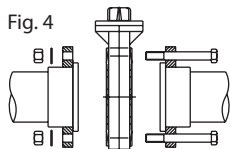
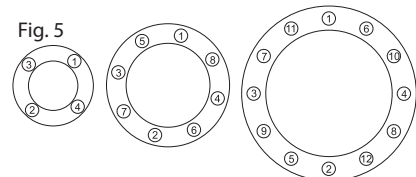


Fig. 5



**Deve ser aparafusado todos os orifícios na flange, mesmo sem correspondência nas válvulas**

**Parafusos e binário de aperto dos parafusos T 6.1**

D	DN	inch	Parafusos (A2)	Binário (N-m)	Binário (inch-lbs)
63	65	-	4xM16x120	25	221
75	65	2 1/2"	4xM16x140	25	221
90	80	3"	8xM16x150	25	221
110	100	4"	8xM16x160	30	265
125	125	-	8xM16x170	35	310
140	125	5"	8xM16x170	35	310
160	150	6"	8xM20x200	40	354
200	200	-	8xM20x210	50	442
225	200	8"	8xM20x230	50	442
250	250	-	12xM20x270	80	708
280	250	10"	12xM20x270	80	708
315	300	12"	12xM20x310	80	708

## 7. INSTRUÇÕES DE OPERAÇÃO E MANUTENÇÃO

Recomenda-se que reveja o estado da junta de forma regular, já que se produz um desgaste mecânico devido às pressões, à manipulação e ao contacto com o líquido. Recomenda-se lubrificar a junta na zona de contacto com a comporta (com massa lubrificante compatível com os materiais da junta e da comporta). Adicionalmente, recomenda-se a revisão periódica do aperto das porcas de fixação das flanges consoante o binário recomendado anteriormente no presente manual (T6.1).

Em longos períodos de inatividade, e sempre que a instalação o permita, manter a válvula ligeiramente aberta.

Para acionar a válvula, desbloquear a alavanca (9) extraindo o filtro (16) e premindo a lingueta (8) para cima, libertando os dentes da mesma do separador (7) e rodando a alavanca na direção apropriada.

Para bloquear a válvula, colocar o filtro (16) e, opcionalmente, prender com um cadeado.

**7.1 Montagem e desmontagem da alavanca**

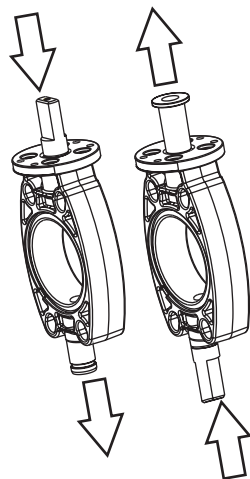
- Extraia o disco redondo (13) do manípulo e relaxe o parafuso (14) usando uma chave "Allen".
- Pressione o manípulo (8) ao máximo para cima até ambos jogos dos dentes liberem totalmente aos dentes do divisor do manípulo (7).
- Extraia o manípulo do eixo (4). Devido ao ajuste entre o manípulo e o eixo, será necessário dar um par de sopros suaves ao manípulo (se possível com um mace de nylon) com a finalidade de não danificar a pintura desta.

**7.2 Operações para substituição da junta da comporta**

Se a junta da comporta tiver que ser substituída prosseguem como segue:

- Extraia o manípulo, a placa divisora e os parafusos. • Retirar o anel de plástico (10). Retirar o tampão (6) e extrair o parafuso (12).
- Picar sobre o eixo (4) com uma massa de nylon até que saia um casquilho (15). (Esquema fig.2).
- Com o casquilho fora, sacar o eixo (4), rodar e voltar a introduzir (esquema fig.3) por debaixo.
- Continuar picando até que saia um casquilho (11), voltar a sacar o eixo.
- Agora pode-se extrair a comporta e a junta. Substituir por uma nova.

ATENÇÃO: Inspeccionar o estado das juntas do eixo (5) antes de voltar a montar, após a mudança da junta ou da comporta.



**9. GUIA DE PROBLEMAS MAIS COMUNS T 9.1**

PROBLEMA	CAUSA	SOLUÇÃO
A comporta não abre ou não fecha completamente.	Os casquilhos não foram corretamente chanfrados.	Desmontar a válvula e chanfrar os casquilhos de acordo com T6.2. Verificar o estado da comporta.
	Elementos estranhos no compartimento (cola, etc.).	Desmontar a válvula e procurar obstruções na zona de contacto entre a comporta e a junta.
Binário excessivo de abertura ou fecho.	A válvula esteve muito tempo sem ser manobrada.	Acionamento com uma chave auxiliar (ao invés da alavanca). Desmontar a válvula e lubrificar a junta.
	Deterioração da junta por excesso de temperatura ou por ataque químico.	Verificar a compatibilidade química do líquido com a comporta e a temperatura de funcionamento. Substituir a junta.
	Binário excessivo da junta.	Flangear em conformidade com a secção 6.
	Desalinhamento entre casquilhos e válvula.	Desmontar a válvula e voltar a montar com alinhamento concêntrico (respeitar a ordem de aperto).
A válvula não apresenta total estanquidade nos casquilhos de junção.	Desalinhamento entre casquilhos e válvula.	Desmontar a válvula e voltar a montar com alinhamento concêntrico (respeitar a ordem de aperto).
	Falta de aperto dos parafusos de flange.	Flangear em conformidade com a secção 6.
A válvula não apresenta total estanquidade na junta.	Elementos químicos inadequados. Temperatura fora dos valores. Excesso de pressão. Condução de elementos abrasivos.	Verificar o cumprimento das características técnicas deste documento.
	Junta danificada.	Substituir a junta.

Av. Ramón Cuirans 40, PI Congost P6  
La Garriga (BCN) - Spain  
Tel: +34 93 870 42 08  
[www.cepex.com](http://www.cepex.com)  
[cepex@cepex.com](mailto:cepex@cepex.com)