

INFORMACIÓN DE SERVICIO Y GARANTÍA DEL CONSUMIDOR

Los distribuidores **SOLO** garantizan productos con un activo Registro de Garantía

SIEMPRE ACTIVE INMEDIATAMENTE SU GARANTÍA
<https://nauticaseascooters.com/pages/warranty>

Los distribuidores en los Estados Unidos y Canadá suministran una Garantía Limitada Estándar por 6 meses desde la fecha de compra para nuevos productos. Si usted no está ubicado en los Estados Unidos o Canadá, por favor contacte a su Distribuidor Local para arreglos de garantía en su territorio. Por favor visite www.seascooter.net para detalles de Distribuidor / Centro De Servicio. Los distribuidores **SOLAMENTE** garantizan productos NAUTICA Seascooter comprados de un distribuidor autorizado y con un recibo de compra original. Todas las garantías están limitadas a un sólo propietario original en la compra de producto nuevo y actual de un revendedor autorizado. Las ventas de liquidaciones, discontinuadas y de puntos de venta secundarios de cualquier clase incluyendo "como nuevo" o de paquete no son elegibles para consideración de garantía.

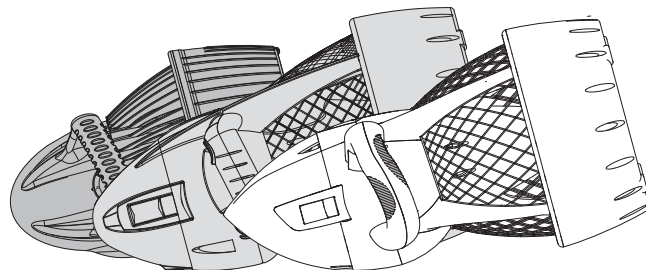
Esta garantía da al consumidor derechos legales específicos, y esos derechos pueden variar de lugar en lugar. Pregunte a su Distribuidor Local el periodo de garantía en su región llamando a su centro de servicio. Cualquier parte del producto suministrado por el Distribuidor y que se encuentre a juicio razonable del Distribuidor como defectuosa en mano de obra o material será reparada o reemplazada y luego devuelta por el Distribuidor sin cargos por partes y costos de reparación. El producto incluyendo cualquier parte defectuosa debe ser enviado al Distribuidor dentro del periodo de garantía. El cliente pagará el gasto de envío del producto al Distribuidor.

Esta garantía no cubre producto alguno que haya sido sujeto a mal uso, negligencia o accidente, o que haya sido operado en alguna forma contraria a las instrucciones de operación según se especifica en el Manual del Usuario. Cualquier derrame, pérdida o daño, por cualquier razón, que sea causado por soltar accidentalmente y hundir la unidad, o por derrame de un o-ring sellado o área hermética al agua no será cubierto bajo garantía. Esta garantía no aplica a robo, pérdida, abuso o manipulación, falta de mantenimiento, almacenamiento inapropiado, exposición a temperatura excesiva, luz solar prolongada, interacciones materiales, químicos o humos que causen deterioro, cualquier daño al producto que sea el resultado del mantenimiento inapropiado o de reemplazo de partes realizado por alguien distinto que el Centro de Servicio del Distribuidor oficial o a cualquier producto que haya sido alterado o modificado de manera que cambie el uso para el que fue diseñado. Esta garantía no se extiende a reparaciones que se tornen necesarias por el uso normal o por el uso de partes o accesorios que sean incompatibles con el producto o que afecten adversamente su operación, desempeño o durabilidad.

PRODUCTO CON LICENCIA

NAUTICA

MARLIN SKIPPER NAVIGATOR



Manual del usuario

Versión en castellano



ADVERTENCIA:

Sólo un adulto puede utilizar el cargador para cargar la batería.

Declaración de la FCC

(Sólo para la normativa estadounidense)

Este dispositivo cumple con la parte 15 de las normas de la FCC. El funcionamiento está sujeto a las dos condiciones siguientes:

- (1) Este dispositivo no puede causar interferencias perjudiciales, y
- (2) Este dispositivo debe aceptar cualquier interferencia recibida, incluidas las que puedan causar un funcionamiento no deseado.

Advertencia: Los cambios o modificaciones a esta unidad que no estén expresamente aprobados por la parte responsable del cumplimiento podrían anular la autoridad del usuario para operar el equipo.

NOTA: Este equipo ha sido probado y se ha comprobado que cumple con los límites de un dispositivo digital de clase B, de acuerdo con la parte 15 de las normas de la FCC. Estos límites están diseñados para proporcionar una protección razonable contra las interferencias perjudiciales en una instalación residencial. Este equipo genera, utiliza y puede irradiar energía de radiofrecuencia, si no se instala y utiliza de acuerdo con las instrucciones, puede causar interferencias perjudiciales en las comunicaciones por radio.

Sin embargo, no se puede garantizar que no se produzcan interferencias en una instalación concreta. Si este equipo causa interferencias perjudiciales en la recepción de radio o televisión, lo cual puede determinarse apagando y encendiendo el equipo, se recomienda al usuario que intente corregir las interferencias mediante una o varias de las siguientes medidas:

- Reorientar o reubicar la antena receptora.
- Aumentar la separación entre el equipo y el receptor.
- Conectar el equipo a una toma de corriente de un circuito diferente al que está conectado el receptor.
- Consultar con el distribuidor o con un técnico de radio/TV con experiencia para obtener ayuda.

Contenidos

Introducción	1
Diagrama de partes	3
Advertencias	6
Coloque los aros de goma antes del primer uso!	9
Primeros pasos	13
Uso de la batería	15
Carga de la batería para MARLIN	19
Carga de la batería para SKIPPER / NAVIGATOR	22
Cuidado y mantenimiento	25
Solución de problemas para MARLIN	27
Solución de problemas para SKIPPER / NAVIGATOR	31
ENSAMBLE DE CÁMARA	35
Especificaciones técnicas	36



¡Los aparatos eléctricos desechables son materiales que no son parte de la basura doméstica! Por ello pedimos para que nos ayude a contribuir activamente en el ahorro de recursos y en la protección del medio ambiente entregando este aparato en los puntos de recogida existentes.



El manual del usuario está disponible en formato PDF. Contacte con su distribuidor local para obtener una copia.

Introducción

El SEASCOOTER™ SVOUT proporciona una experiencia totalmente nueva a los niños – una potencia y un rendimiento para la diversión y emoción en la piscina.

El Seascooter™ SKIPPER & NAVIGATOR añade una nueva dimensión de diversión y emoción a la natación y el buceo.

Úselo en una piscina o en aguas tranquilas y cerca de la orilla – NO lo use en mar abierto.

Utilice equipamiento adecuado como traje de buzo, aletas, gafas y tubo de respiración, reguladores chalecos salvavidas aprobados, etc.. Cuando use seascooter.

Sólo utilizar Seascooter en el agua.

-MARLIN-

- Velocidad de hasta 1mph (1.6 km/h)
- Utilícelo hasta 1 hora con un uso normal
- Clasificado hasta 10pies / 3m
- Pesa solo 7.7 libras / 3.5 kg incluyendo las baterías

-SKIPPER-

- Velocidad de hasta 2mph (3.2 km/h)
- Utilícelo hasta 1.5 hora con un uso normal
- Clasificado hasta 15pies / 5m
- Pesa solo 11 libras / 5 kg incluyendo las baterías

-NAVIGATOR-

- Velocidad de hasta 2.5mph (4 km/h)
- Utilícelo hasta 1 hora con un uso normal
- Clasificado hasta 30pies / 10m
- Pesa solo 11.4 libras / 5.2 kg incluyendo las baterías

El Seascooter™ MARLIN, SKIPPER y NAVIGATOR cuenta con varias características de seguridad que lo hacen seguro para niños a partir de los 8 años de edad. Son de flotación positiva, con rejillas de protección, apagado automático al soltar los gatillos y con bloqueo de seguridad.

Estudie este manual para sacar el máximo partido a su Seascooter™ MARLIN / SKIPPER / NAVIGATOR.



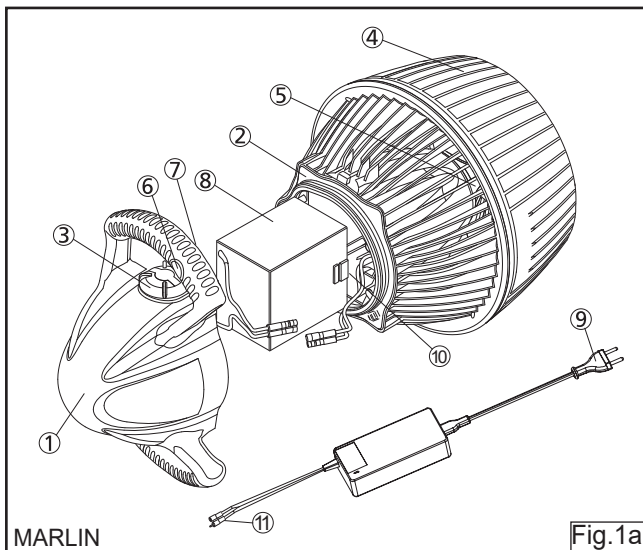
La Moto Acuática Seascooter está diseñada para uso en agua de mar. Tendrá menos flotabilidad en agua dulce, lago o piscina y puede hundirse en tales aguas.



ADVERTENCIA:

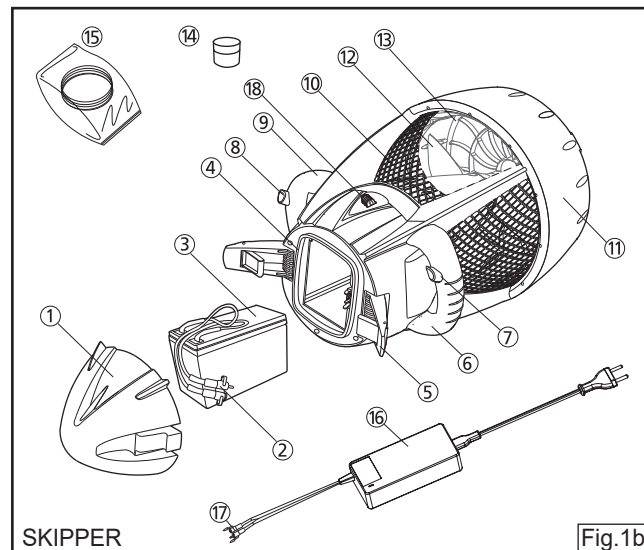
El Seascooter sólo debe utilizarse en el agua cuando esté completamente montado de acuerdo con las instrucciones.

Diagrama de partes



- | | |
|-------------------------|-------------------------|
| ① Ojiva | ⑩ Clavija de la batería |
| ② S de la ojiva | ⑪ Conector del cargador |
| ③ Seguro | |
| ④ Boquilla | |
| ⑤ Propulsor | |
| ⑥ Gatillo On/Off | |
| ⑦ Interruptor principal | |
| ⑧ Batería recargable | |
| ⑨ Cargador | |

3

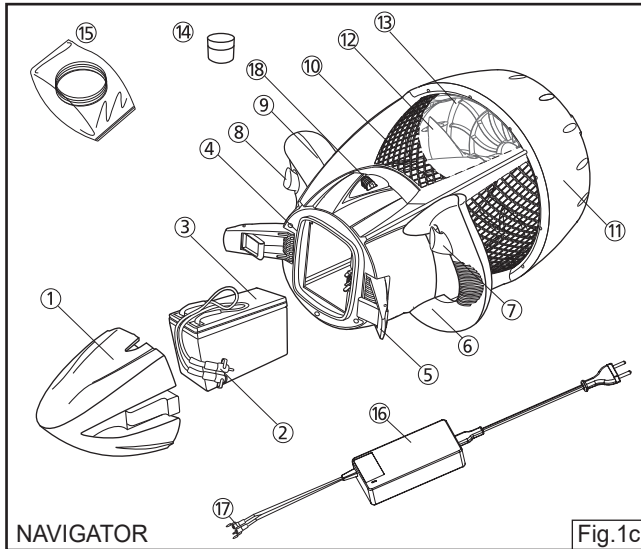


- | | |
|-----------------------------------|-------------------------------|
| ① Ojiva | ⑩ Rejilla frontal |
| ② Plomos de la batería y conector | ⑪ Boquilla |
| ③ Sello | ⑫ Propulsor |
| ④ Seguro | ⑬ Rejilla posterior |
| ⑤ Seguro | ⑭ Grasa de silicona(8 gramos) |
| ⑥ Asa | ⑮ Anillos de sellado |
| ⑦ ⑧ Gatillo | ⑯ Cargador |
| ⑨ Interruptor de seguridad | ⑰ Conector del cargador |
| | ⑱ Montaje de Cámara |

4



ADVERTENCIA



- | | |
|-----------------------------------|-------------------------------|
| ① Ojiva | ⑩ Rejilla frontal |
| ② Plomos de la batería y conector | ⑪ Boquilla |
| ③ Sello | ⑫ Propulsor |
| ④ Seguro | ⑬ Rejilla posterior |
| ⑤ Seguro | ⑭ Grasa de silicona(8 gramos) |
| ⑥ Asa | ⑮ Anillos de sellado |
| ⑦ ⑧ Gatillo | ⑯ Cargador |
| ⑨ Interruptor de seguridad | ⑰ Conector del cargador |
| | ⑱ Montaje de Cámara |

5



- Cualquier niño menor de 8 años no debe emplear este producto.
- El Seascooter está diseñado para su uso por parte de 1 sola persona.



- Este dispositivo no es un dispositivo de salvamento.
NO lo use como una ayuda a la flotabilidad.



- Lea detenidamente el manual de usuario antes de usar este producto.



- Asegúrese siempre que la batería dispone de carga suficiente para volver a la línea costera antes de usar el Seascooter.



- No tome alcohol o sustancias psicotrópicas antes o durante el uso de este producto.



- Inspeccione SIEMPRE la zona de baño para asegurarse que no presenta riesgos u obstáculos como botes o personas nadando antes de usar el Seascooter.

6



- Tenga en cuenta los niveles de agua apropiados, los cambios de marea, las corrientes peligrosas, los cambios de tiempo y los vientos fuertes. Explore SIEMPRE el agua con el que no esté familiarizado antes de aventurarse en ella.



- Riesgo de aplastamiento / corte



- No enganche de ninguna manera su cuerpo, ropa, correa de arrastre o cualquier otro equipo al propulsor marino.



- Lleve puesto SIEMPRE un chaleco salvavidas (dispositivo de flotación personal - PFD) aprobado por las autoridades locales para: buceo con tubo: (Guardacostas de los EE.UU. chaleco tipo III en los EE.UU., o el chaleco salvavidas aprobado por los Guardacostas de Canadá o el PDF aprobado por SAI en Australia o el PFD aprobado por la CE en Europa).



- Nunca sitúe partes del cuerpo, ropa u otros objetos cerca del propulsor. No lleve puesta ropa o equipo suelto o largo ya que podría enredarse en el propulsor.



- Se debe tener especial cuidado al usar el Seascooter cerca de alguien con el pelo largo. Los usuarios que tengan el pelo largo deben recogerse o llevar puesto un gorro de baño cuando usen el Seascooter.



- Tenga cuidado cuando transporte el Seascooter y colóquelo hacia abajo para evitar riesgos de aplastamiento de manos, pies o dedos.



- Solo para usarse en aguas de profundidad adecuada a la altura del niño y bajo supervisión.



PRECAUCIÓN

- Un adulto debe responsabilizarse siempre de la seguridad de la batería, durante su uso, almacenaje y carga.
- Uselo en una piscina o en aguas tranquilas y cerca de la orilla – NO lo use en mar abierto.
- Avant d'utiliser le SEASCOOTER™, rechargez toujours la batterie au maximum. Une fois que le chargement de la batterie est terminé, celle-ci continue de dégager des gaz. Patientez au moins 30 minutes après le chargement de la batterie avant de la retirer du chargeur ou de placer la batterie dans le compartiment à batterie. Le non-respect de ces précautions peut entraîner une explosion.
- SIEMPRE extraiga la batería de la unidad cuando no la esté usando.
- Mantenga siempre el Seascooter alejado de la luz directa del sol cuando no lo esté usando. El calor daña las baterías y que puede explotar o tener fugas.
- NO guarde la batería dentro de la unidad.
- En aguas diferentes (agua de mar, lago, piscina), y condiciones tales como corrientes, temperatura y presión pueden afectar la flotabilidad de la unidad lo cual puede causar que esta se hunda si es soltada accidentalmente.
- NO suelte o deje la Seascooter en el agua. Saque siempre la unidad fuera del agua cuando no esté en uso.
 - No retire nunca las rejillas, salvo para su mantenimiento.
 - Nunca abra el núcleo del morro del Seascooter en el agua.
 - Cuando no esté en uso, ponga siempre el interruptor principal/de seguridad en la posición de apagado.
 - No utilice la unidad si presenta cualquier tipo de daño.
 - No utilice la unidad si presenta cualquier tipo de daño.
 - Conserve el manual, ya que contiene información importante.

COLOQUE LOS AROS DE GOMA ANTES DEL PRIMER USO!

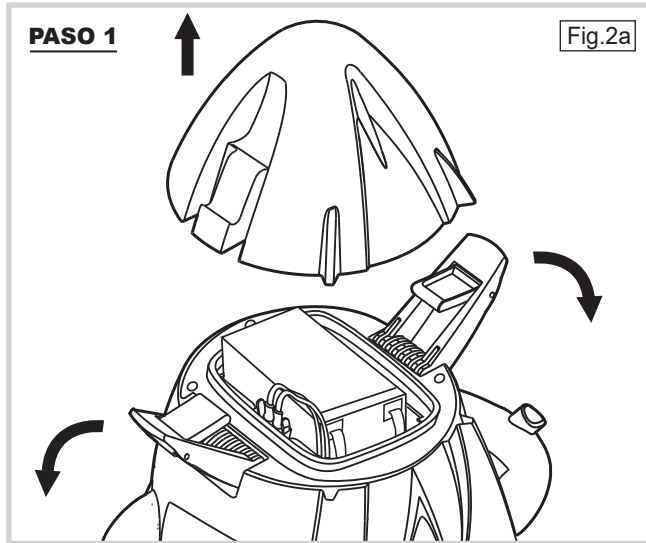
((Solamente para SEASCOOTER SKIPPER Y NAVIGATOR))

⚠ PELIGRO DE APLASTAMIENTO :

Durante la acción de montaje, desmontaje y transporte del propulsor acuático -Seascooter- podría incurrir en riesgo de aplastamiento de sus dedos de la mano y pies:

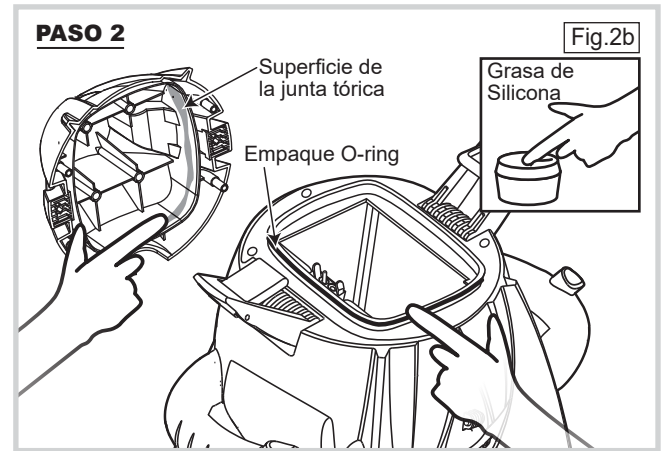
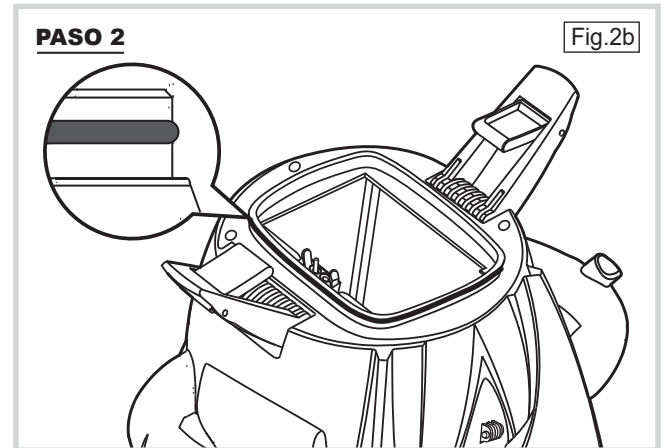
- Cierre los pestillos de la ojiva
- Ponga la ojiva en el alojamiento
- Coloque hacia abajo la batería del propulsor acuático
- Caída accidental de su Seascooter o batería

SKIPPER



1. Abra los dos seguros y retire la ojiva.

9



2. Aro de Goma (o anillo) deben ser COLOCADOS como se muestra, y ligeramente lubricados con la grasa que se proporciona adjunta.

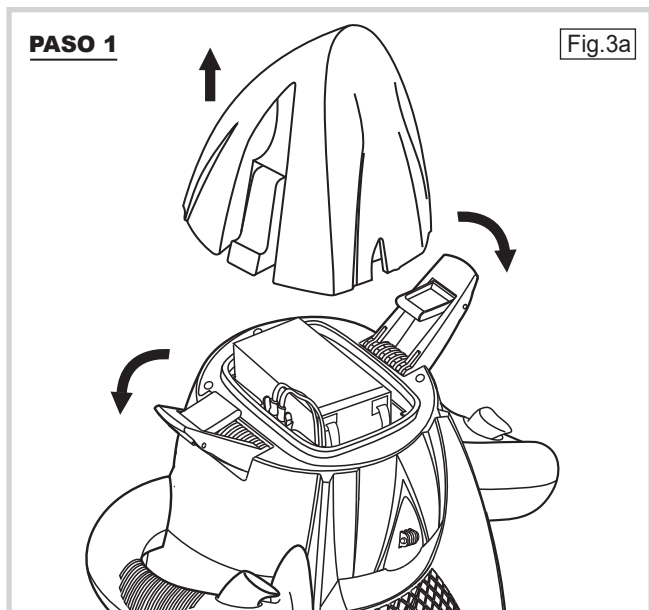
10

⚠ PELIGRO DE APLASTAMIENTO :

Durante la acción de montaje, desmontaje y transporte del propulsor acuático -Seascooter- podría incurrir en riesgo de aplastamiento de sus dedos de la mano y pies:

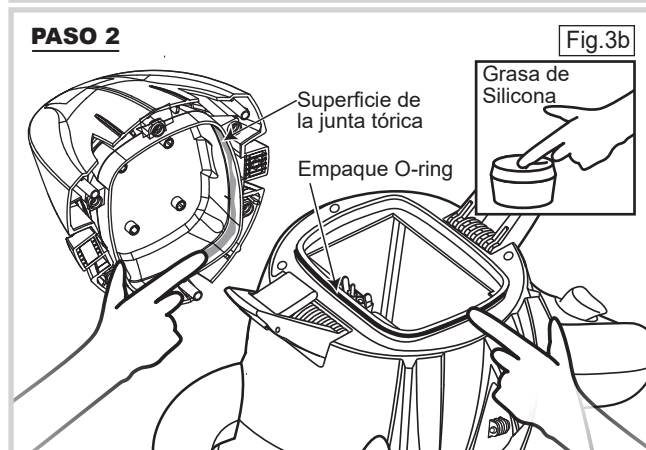
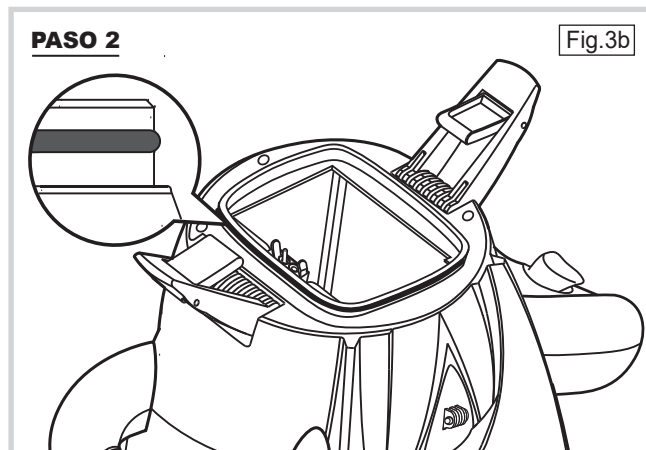
- Cierre los pestillos de la ojiva
- Ponga la ojiva en el alojamiento
- Coloque hacia abajo la batería del propulsor acuático
- Caída accidental de su Seascooter o batería

NAVIGATOR



1. Abra los dos seguros y retire la ojiva.

11



2. Aro de Goma (o anillo) deben ser **COLOCADOS** como se muestra, y ligeramente lubricados con la grasa que se proporciona adjunta.

12

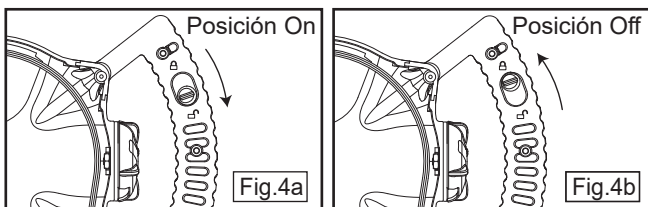
Primeros Pasos

Uso del SEASCOOTER™ MARLIN

Cuando compra el SEASCOOTER™ MARLIN la batería está desconectada y necesita ser cargada.

Siga las precauciones de seguridad en las páginas 15 a 18 y las instrucciones de carga en las páginas 19 a 21.

1. Cargue la batería e instálela justo antes de su uso.
2. Asegúrese de que su niño vista un flotador personal aprobado al usar el MARLIN .
3. Coloque el MARLIN en el agua. El MARLIN debería flotar.
4. Cuando esté preparado para empezar, ponga el Interruptor Principal a posición 'On' (Vea fig. 4a).
5. Tire del gatillo y manténgalo tensado para iniciar el propulsor. (Hay una pequeña pausa antes de que el propulsor empiece a rotar).
6. Para parar el propulsor, simplemente suelte el gatillo.
7. Cuando compra el SEASCOOTER™ MARLIN la batería está desconectada y necesita ser cargada.

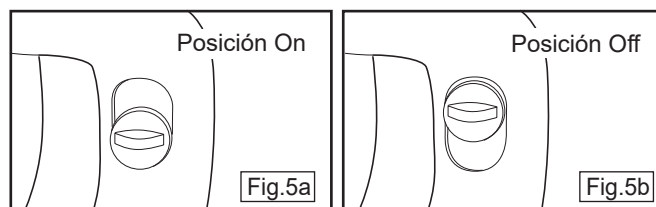


Aviso importante: Esta máquina no debe usarse para mezclar o trabajar con arena, hormigón y materiales de similares características. Esta máquina debe ser usada sólo para zambullirse en el agua.

Uso del SEASCOOTER™ SKIPPER / NAVIGATOR

Cuando compra el SEASCOOTER™ SKIPPER / NAVIGATOR la batería está desconectada y necesita ser cargada. Siga las precauciones de seguridad en las páginas 15, 16, 17 y 18 y las instrucciones de carga en las páginas 22,23 y 24.

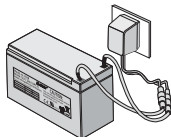
1. **COLOQUE LOS AROS DE GOMA ANTES DEL PRIMER USO!** siga las instrucciones las paginas 9 a 12.
2. Cargue la batería e instálela justo antes de su uso.
3. Coloque el SEASCOOTER™ en el agua.
4. Cuando esté preparado para empezar, ponga el interruptor principal a posición ON tal como muestra la figura 5a.
5. Tire de ambos gatillos y manténgalos tensados para iniciar el propulsor. (Hay una pequeña pausa antes de que el propulsor empiece a rotar).
6. Para parar el Propulsor, simplemente libere uno o ambos gatillos.
7. Ponga siempre el interruptor de seguridad en posición OFF cuando esté fuera del agua. - Vea fig. 5b.
8. Extraiga SIEMPRE la batería cuando no la esté usando.



Aviso importante: Esta máquina no debe usarse para mezclar o trabajar con arena, hormigón y materiales de similares características. Esta máquina debe ser usada sólo para zambullirse en el agua.



ADVERTENCIA SEGURIDAD DE LA BATERÍA



**REGARGUE LAS BATERÍAS
AL MENOS**
**3 1 VEZ CADA
MESES**

- Debe retirar y guardar la batería separadamente de la unidad cuando esta no esté en uso.
 - Debe recargar la batería después de sus uso **EN LAS SIGUIENTES 24 HORAS.**
- Debe recargar la batería al menos **UNA VEZ CADA TRES MESES** cuando no esté en uso.
Debe leer y entender el manual de usuario antes de utilizar el aparato.
Por favor lea y siga las siguientes Instrucciones De Seguridad Sobre La Batería.
Un mantenimiento incorrecto de la batería puede reducir la vida de la misma e influir en su funcionamiento.



ADVERTENCIA SEGURIDAD DE LA BATERÍA

- Nuestra batería de plomo está diseñada específicamente para cada Seascooter.
Por su propia seguridad, NUNCA DEBE REEMPLAZAR LA BATERÍA SEASCOOTER ORIGINAL CON UNA BATERÍA DE OTRA MARCA.
- Sólo el Seascooter con batería original estará garantizado por nuestro centro de servicio.
- Siempre puede contactar con el centro de servicio del distribuidor oficial para dar servicio al Seascooter. Los cambios realizados por los consumidores, que no estén autorizados, anularán la garantía del Seascooter.
- Visite nuestra web para la compra de baterías de reemplazo para los Seascooter.
- Visite nuestra web para encontrar un distribuidor de baterías de equipos originales en su región.

www.seascooter.net



PRECAUCIÓN

- Su SEASCOOTER™ cuenta con una batería que necesita un trato cuidadoso porque libera gases potencialmente explosivos durante su ciclo de uso normal (gaseado). Por favor, lea el manual de instrucciones concienzudamente y siga todas las instrucciones. El no incumplimiento de ello puede conllevar una explosión.
- Extraiga siempre la batería de su SEASCOOTER™ cuando no esté en uso y guárdela por separado en un área bien ventilada donde quede fuera del alcance de los niños y lejos del fuego o fuentes de calor.
- No instale la batería en su SEASCOOTER™ hasta un instante antes de usarlo.
- Antes de desconectar/conectar cualquier cable, abra la ojiva y espere 2 minutos para que los gases explosivos se dispersen.
- No utilice/guarde/cargue la batería a temperaturas que superen los 40°C (104°F) ya que podría producirse un gaseo excesivo. Mantenga la batería y el SEASCOOTER™ a la sombra cuando no lo esté usando.
- Asegúrese siempre de que la unidad esté completamente seca antes de abrir la ojiva.
- Use solamente el cargador proporcionado por la SEASCOOTER™.
- Cargue la batería tan pronto como sea posible después de su uso y dentro de las siguientes 24 horas.
- Cargue la batería siempre hasta el máximo antes de usar el SEASCOOTER™.

PRECAUCIÓN

- La batería proporcionada con su SEASCOOTER™ libera un gas potencialmente explosivo durante su carga. Debería cargarse solamente en un área bien ventilada, alejada de los niños y llamas vivas u otras fuentes de ignición (cigarillos, chispas). Nunca cargue la batería mientras esté insertada en el SEASCOOTER™.
- Extraiga siempre la batería de la carcasa antes de cargarla.
- Conecte siempre el conector del cargador primero a la batería y entonces a la red eléctrica.
- Después de cargar, desconecte primero de la red eléctrica y luego desconecte la batería del cargador.
- Cuando la carga esté completa la batería seguirá expulsando gas. Espere por lo menos 30 minutos después de su carga antes de extraer la batería del cargador o colocar la batería dentro de la cavidad de la batería. El incumplimiento de esta norma podría provocar una explosión.
- Extraiga la batería del cargador cuando esté completamente cargada.
- Nunca cargue la batería en un contenedor cerrado.
- Nunca cargue la batería cerca del agua.
- Nunca cortocircuite la batería o sus conexiones.
- Asegúrese siempre de que el cargador esté seco antes de su uso.
- El cargador se calienta bastante durante su uso – esto es normal.
- Si tuviese dudas sobre el estado de la batería, recárguela hasta que el indicador del cargador de batería indique una carga completa.
- Si la batería no va a usarse por un período de tiempo extendido, guárdelo en un área bien ventilada alejada de los niños, el calor, las fuentes de ignición y recárguela cada tres meses para mantener su carga y evite el exceso de gaseado. NO guarde la batería dentro del SEASCOOTER™.

PRECAUCIÓN

- Si la batería parece dañada o no se carga completamente, debe sustituirse. Si la vida de la batería se ha reducido notablemente, también debería sustituirse.
- No recargue baterías no recargables. Este cargador solo carga baterías de ácido-plomo selladas, una batería por cada carga.
- Este aparato no está concebido para ser usado por personas (incluyendo niños) con discapacidades físicas, sensoriales o mentales, o falta de experiencia o conocimiento, a no ser que hayan recibido supervisión o instrucción acerca del uso del aparato por una persona responsable de su seguridad. Debe controlarse que los niños no jueguen con el aparato.
- Durante la carga, las batería deben colocarse en un área bien ventilada, solo para cargadores de batería para baterías de plomo-ácido.
- La batería suministrada con su SEASCOOTER™ debería durar por lo menos 200 ciclos o dos años antes de necesitar una sustitución. Por favor, contacte con su centro de servicio al cliente local/distribuidores. Usar una batería excediendo estas recomendaciones puede resultar en un gaseo excesivo de gas explosivo.
- Mantenga siempre limpios los terminales de la batería.
- Para evitar un cortocircuito o un incendio, mantenga la batería alejada de otros objetos metálicos cuando la transporte o la guarde.
- Para evitar cortocircuitos o incendios, asegúrese siempre de que la zona de carga sea segura durante la misma.



ADVERTENCIA

- Las instrucciones relacionadas con las personas (incluidos los niños) con discapacidades físicas, sensoriales o mentales, o con falta de experiencia y conocimientos, y a los niños que juegan con el aparato no son aplicables.
- El conector debe retirarse antes de limpiar el aparato y la entrada del aparato debe secarse antes de volver a utilizarlo.
- La parte de la fuente de alimentación desmontable se proporcionará con la parte de la construcción de clase III del aparato.
- Los transformadores o cargadores de baterías utilizados con el producto deben ser examinados periódicamente para detectar daños en el cable, el enchufe, la carcasa y otras piezas, y en caso de que se observen daños, no debe utilizarse hasta que se hayan reparado.

Sustituya la batería inmediatamente si está dañada.

Para cargar la batería siga estas instrucciones.

1. Asegúrese siempre de que el interruptor principal está en posición 'Off' (vea fig. 4b).
2. Asegúrese siempre de que el MARLIN esté fuera del agua, seco y colocado en un lugar seco.
3. Desenganche los seguros y extraiga la Ojiva (Vea fig. 6).

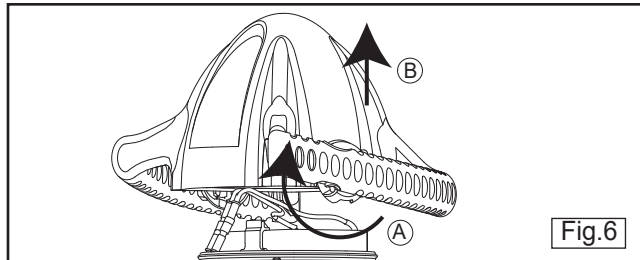


Fig. 6

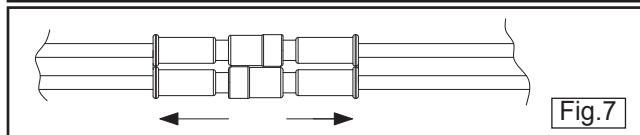


Fig. 7

4. Deje pasar unos dos minutos para que cualquier posible gas se disipe.
5. Desconecte el cable de la batería del cable de la carcasa. (si no está ya desconectado - el cable estará desconectado cuando adquiera su MARLIN) (Vea fig. 7).
6. Retire la batería del MARLIN y colóquela en una superficie plana.
7. Conecte el cable de la batería al cable del cargador.
8. Conecte el cargador a la red eléctrica, y conecte la red eléctrica.
9. El proceso de carga tardará unas 5-6 horas para una batería completamente descargada. Cuando la batería se está cargando, el LED rojo del cargador se ilumina. Cuando la batería está cargada, el LED verde del cargador se ilumina.
10. Desconecte el cargador de la red eléctrica.
11. Deje reposar la batería unos 30 minutos antes de usarla.
12. Desconecte la batería del cargador.
13. Cuando esté listo para su uso, instale la batería y vuelva a conectarla al cable de la cavidad.
14. Asegúrese de que el sello de la ojiva (vea fig. 6) está limpio y lubricado con grasa de silicona (puede comprarla en su ferretería local).

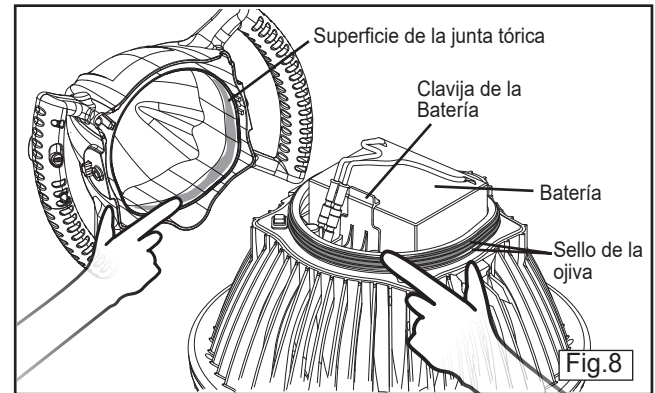
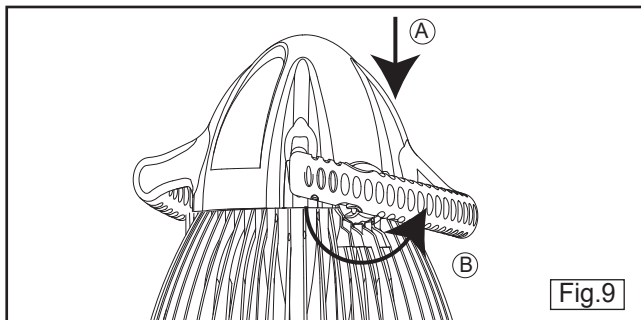


Fig. 8

15. Vuelva a colocar la ojiva, gire y bloquee los seguros – oírás un clic cuando estén bloqueados (Vea fig.9).



El MARLIN está listo para usarse.

Sustituir una batería plana por una batería totalmente cargada.

1. Siga los pasos 1 a 5 indicados más arriba.
2. Extraiga la batería plana.
3. Instale y conecte la batería cargada.
4. Siga los pasos 13 a 15.

Adquirir baterías recargables

Es una buena idea disponer de una segunda batería, de forma que pueda intercambiarlas cuando una se acabe. Por favor, contacte con su centro de servicio al cliente local/ distribuidores.

Carga de la batería para SKIPPER / NAVIGATOR

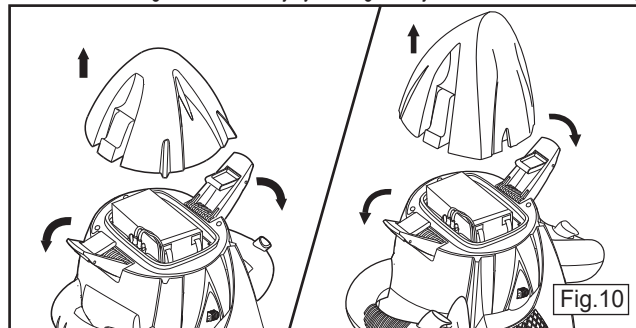
⚠ ADVERTENCIA

- Las instrucciones relacionadas con las personas (incluidos los niños) con discapacidades físicas, sensoriales o mentales, o con falta de experiencia y conocimientos, y a los niños que juegan con el aparato no son aplicables.
- El conector debe retirarse antes de limpiar el aparato y la entrada del aparato debe secarse antes de volver a utilizarlo.
- La parte de la fuente de alimentación desmontable se proporcionará con la parte de la construcción de clase III del aparato.
- Los transformadores o cargadores de baterías utilizados con el producto deben ser examinados periódicamente para detectar daños en el cable, el enchufe, la carcasa y otras piezas, y en caso de que se observen daños, no debe utilizarse hasta que se hayan reparado.

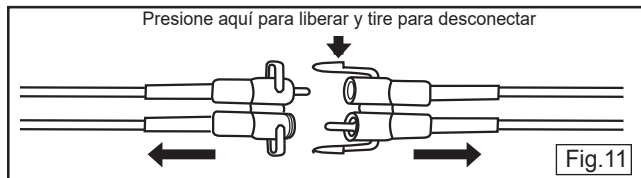
Sustituya la batería inmediatamente si está dañada.

Para cargar la batería siga estas instrucciones.

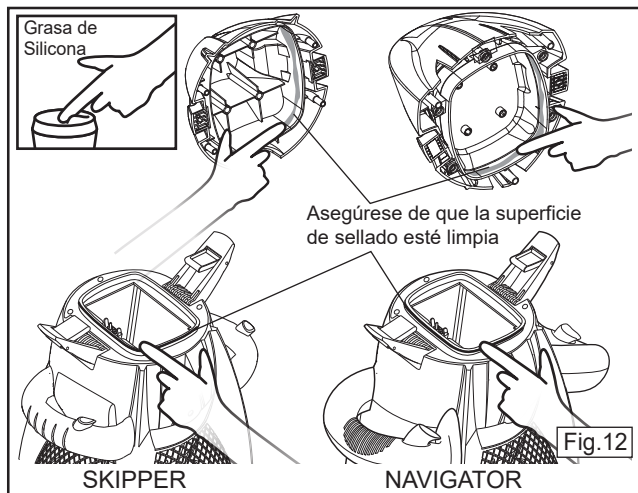
1. Asegúrese siempre de que el interruptor principal esté apagado – vea figura 5b.
2. Asegúrese siempre de que el SEASCOOTER™ esté fuera del agua, seco y colocado en un lugar seco.
3. Tire de los seguros hacia abajo y extraiga la Ojiva tal como muestra la figura 10.



4. Deje pasar unos dos minutos para que se disipen los gases.



- Desconecte el cable de la batería del cable de la cavidad (si no está ya desconectado – el cable vendrá desconectado cuando compre su SEASCOOTER™) presionando el dispositivo de bloqueo, tal como muestra la figura 7.
- Extraiga la batería y colóquela en una superficie nivelada.
- Conecte el cable de la batería al cable del cargador.
- Conecte el cargador a la red eléctrica, y encienda la fuente.
- El proceso de carga durará de 7 a 8 horas para una batería completamente descargada. Cuando la batería se está cargando, el LED rojo se ilumina, cuando la batería está cargada el LED verde se ilumina.

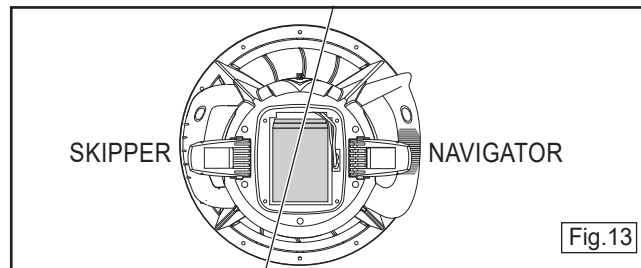


- Desconecte el adaptador de la red.
- Desconecte el cable de la batería del cable del cargador.
- Deje que la batería repose unos 30 minutos antes de usarla.
- Cuando esté listo para su uso, instale la batería y vuelva a conectarla al cable de la cavidad.
- Asegúrese de que los sellos y las superficies de sellado están limpias y lubricadas antes de volver a colocar la Ojiva interior. Vea fig. 12.
- Vuelva a colocar la Ojiva y cierre los seguros.

Como sustituir una batería plana por una batería totalmente cargada.

- Siga los pasos del 1 al 3 en la página 22 para abrir el SEASCOOTER™.
- Deje pasar unos dos minutos para que se disipen los gases.
- Desconecte la batería de la ranura presionando el dispositivo de bloqueo tal como muestra la figura 11.
- Extraiga la batería plana.
- Cuando esté listo para usarla, instale y conecte la batería en la posición correcta, Vea fig. 13.

NO GUARDE LA BATERÍA DENTRO DEL SEASCOOTER.



- Siga los pasos del 14 al 15 en la página 22 para cerrar el SEASCOOTER™.

Adquisición de baterías

Puede adquirir baterías adicionales separadamente. Contacte con su centro de servicio al cliente local/distribuidores para adquirirlas.

Cuidado y mantenimiento

Cuidados después del uso del SEASCOOTER™

- NO deje la Seascooter en el agua. Saque siempre la unidad fuera del agua cuando no esté en uso.

Extraiga SIEMPRE la batería del SEASCOOTER™ inmediatamente después de su uso.

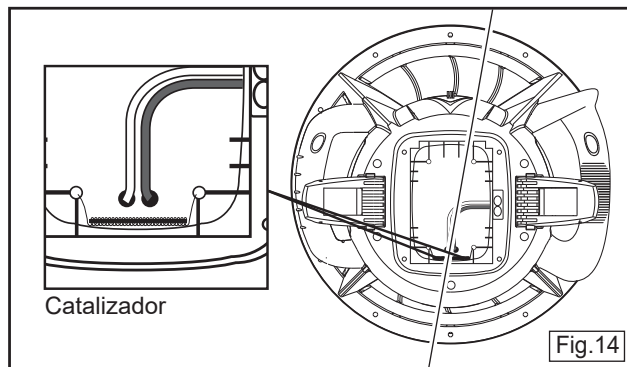
NO GUARDE LA BATERÍA/VAINA DE LA BATERÍA EN EL SEASCOOTER™.

- Enjuague siempre el SEASCOOTER™ con agua fresca y déjelo secar antes de guardarlo.
- Para limpiar la SEASCOOTER™ no utilice detergentes, solamente un trapo húmedo.
- El interior de la cavidad para la batería debería mantenerse siempre seco.
- Si el interior de la cavidad de la batería se mojase alguna vez, vea la página 30 y 34, Inundación accidental y siga el procedimiento.
- Al guardar el SEASCOOTER™ por un período extendido de tiempo, abra el tapón de la ventilación en la ojiva interior.
- NO guarde la batería dentro del SEASCOOTER™.
- SIEMPRE guarde su SEASCOOTER™ verticalmente cuando no esté en uso para prevenir la deformación de la boquilla del propulsor.

Cuidado de la batería y el catalizador (Solamente para SEASCOOTER SKIPPER Y NAVIGATOR)

Por favor, lea y entienda la información importante acerca de la seguridad de uso de la batería en las páginas 15 a 18.

- La batería suministrada con su SEASCOOTER™ debería durar por lo menos 200 ciclos o dos años antes de necesitar una sustitución. Por favor, contacte con su centro de servicio al cliente local/ distribuidores. Usar una batería excediendo estas recomendaciones puede resultar en un gaseo excesivo de gas explosivo.
- Si el catalizador está húmedo no funcionará, debe dejarse secar antes de usarse.



La unidad no funciona

Si el Aquanaut no se inicia:

1. Compruebe que la batería esté completamente cargada. (Vea Cargar la Batería Recargable).
2. Asegúrese de que el conector de la Batería Recargable está conectado al cable del compartimiento correctamente.
3. Asegúrese de que el Interruptor Principal está en posición 'On' (Vea fig.4a).
4. Asegúrese de que el Compartimiento de la Batería está seco, - si no, siga las instrucciones de la página 30 para 'Inundación Accidental'.
5. Asegúrese de que el propulsor no está bloqueado, - si lo está, siga las instrucciones de la página 27, 'Eliminar un Bloqueo del Propulsor'.

Propulsor Bloqueado

Si el propulsor se bloquea, puede extraer la Rejilla Posterior y el Propulsor para extraer el obstáculo.

Extraer la rejilla posterior y el propulsor para eliminar la obstrucción

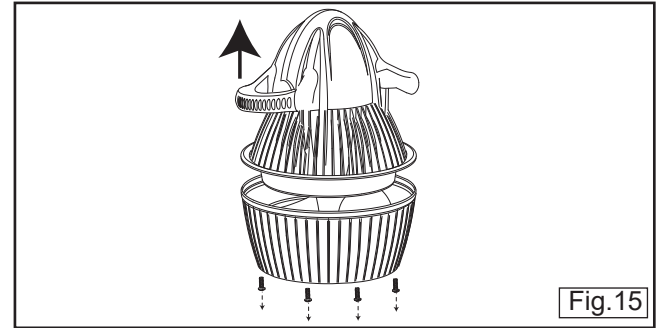
⚠ ADVERTENCIA

Riesgo de aplastamiento y corte

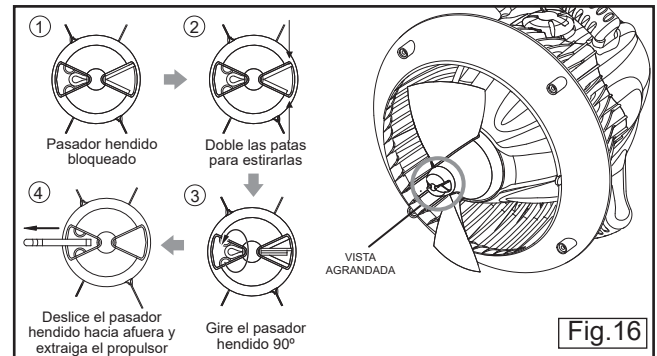
Antes de la apertura de la reja para el mantenimiento, asegúrese que el interruptor general esta en posición de apagado y la batería desconectada.

Si el propulsor se bloquea:

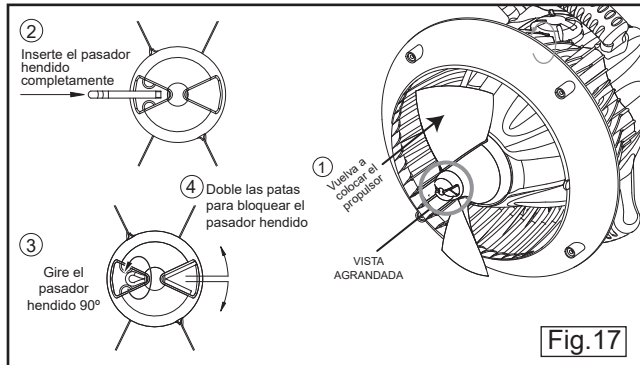
1. Extraiga el MARLIN del agua y séquelo completamente.
2. Asegúrese de que el Interruptor Principal está en posición 'Off' (Vea fig.4b).



3. Extraiga la batería – vea página 19, pasos 1 a 5.
4. Destornille el tornillo de la rejilla posterior y extraiga la Boquilla (Vea fig. 15).
5. Estire y entonces extraiga el pasador hendido (Vea fig. 16).
6. Extraiga el propulsor y cualquier bloqueo.



7. Vuelva a colocar el propulsor, inserte el pasador hendido y doble las patas (Vea fig. 17).



8. Vuelva a colocar la Boquilla.

Polvo o arena en los sellos

El polvo y la arena son los enemigos de los sellos. Es esencial un buen mantenimiento y cuidado. Para eliminar la arena o el polvo de los sellos, enjuáguelos en agua fresca y aplique lubricante fresco. Si hubiese arena dentro del compartimiento de la batería, cepíllelo con cuidado procurando no rayar las superficies de sellado.

Inundación Accidental

Asegúrese de que el sello de la Ojiva (vea fig. 8) esté limpio, lubricado e intacto y de que los seguros de la Ojiva están completamente cerrados.

Sin embargo, si la junta no se limpia correctamente o los pestillos no están completamente cerrados y entra agua en el compartimiento de la batería, su MARLIN no sufrirá daños permanentes ya que está diseñado con protección contra inundaciones.

Si se inunda el Compartimiento de la Batería:

1. Saque inmediatamente el Seascooter MARLIN del agua y coloque el interruptor principal en la posición de bloqueo (Vea fig. 4b).
2. Desenganche los seguros, extraiga la Ojiva y vierta el exceso de agua (Vea fig. 6).
3. Espere dos minutos a que los posibles gases se disipen.
4. Desenchufe la batería recargable, retírela del MARLIN y séquela completamente.
5. Si ha entrado agua salada, enjuague la batería y la cavidad de la batería con agua fresca.
6. Seque el compartimiento de la batería y la batería a consciencia.
7. Compruebe que la batería recargable no esté dañada, si presenta algún posible daño contacte con el servicio de atención al cliente para una sustitución.
8. Vuelva a instalar la batería recargable y conéctela al cable del compartimiento.
9. Asegúrese de que el sello de la Ojiva (Vea fig. 8) está limpio, lubricado con grasa de silicona e intacto.
10. Vuelva a colocar la Ojiva, gire y bloquee los seguros - oír un clic cuando estén bloqueados (Vea fig. 9).

La unidad no funciona

Si el motor no se inicia al tirar de ambos gatillos, asegúrese de que:

1. La batería está correctamente conectada.
2. La batería está completamente cargada (Vea página 22, cargar la batería).
3. El interruptor de seguridad está en posición "On" (Vea fig. 5a, página 14).
4. No hay agua en el compartimiento de la batería (Vea página 34, inundación accidental).

Propulsor Bloqueado

Si el propulsor se bloquea, puede extraer la Rejilla Posterior y el Propulsor para extraer el obstáculo.

Extraer la rejilla posterior y el propulsor para eliminar la obstrucción

⚠ ADVERTENCIA

Riesgo de aplastamiento y corte

Antes de la apertura de la reja para el mantenimiento, asegúrese que el interruptor general esta en posición de apagado y la batería desconectada.

1. Extraiga la SEASCOOTER™ del agua.
2. Asegúrese siempre de que el Interruptor Principal de Seguridad está en la posición "Off".
3. Desconecte y extraiga la batería – Vea página 22, pasos 1-6.
4. Desatornille los ocho tornillos de la rejilla posterior tal como muestra la figura 18.

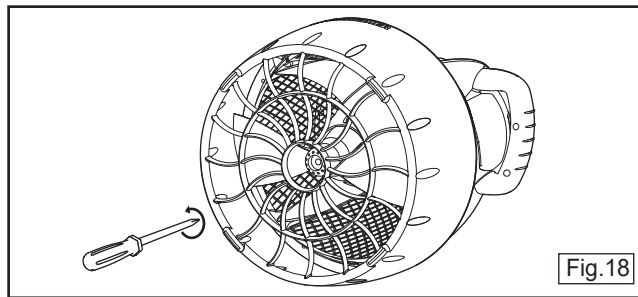


Fig.18

5. Mientras sostiene el propulsor, use una llave M6 para extraer la tuerca del eje del propulsor (Vea fig. 19).

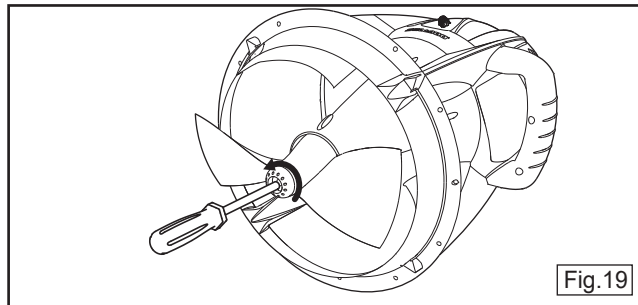
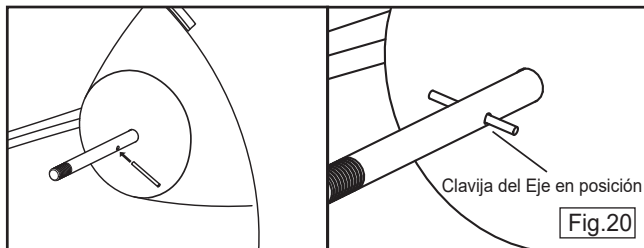
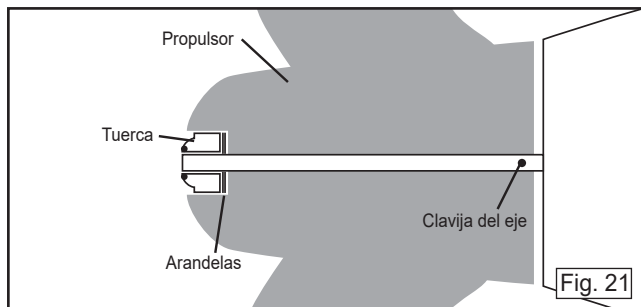


Fig.19

6. Deslice el Propulsor hacia fuera del eje, con cuidado de no aflojar la clavija o las arandelas del eje.
7. Elimine la obstrucción del Propulsor.
8. Vuelva a colocar la clavija del eje (si la había extraído), vea la figura 20, y el Propulsor. Gire el propulsor lentamente hasta que localice la clavija y presione el propulsor completamente.



9. Vuelva a colocar la arandela y tuerca y apriételas con la llave mientras sostiene el propulsor asegurándose de que esté completamente fijado (Vea fig. 21).
10. Vuelva a colocar la Rejilla Posterior.
11. Reinserte la batería y conecte y recolocó la Ojiva.



Polvo o arena en los sellos

El polvo y la arena son los enemigos de los sellos. Es esencial un buen mantenimiento y cuidado. Para eliminar la arena o el polvo de los sellos, enjuáguelos en agua fresca y aplique lubricante fresco. Si hubiese arena dentro del compartimiento de la batería, cepíllelo con cuidado procurando no rayar las superficies de sellado.

Inundación accidental

Asegúrese de mantener el sello limpio de arena y suciedad para asegurarse de que mantenga el agua fuera y de cerrar los pestillos completamente después de acceder a la cámara de la batería. En cualquier caso, si el sello no estuviese limpio o los pestillos no estuvieran completamente cerrados y entrase agua en la cámara de la batería, su SEASCOOTER no se dañará, ya que está diseñada para protegerse de inundaciones accidentales.

Si entra agua en la cámara de la batería,

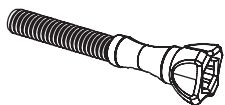
1. Extraiga la SEASCOOTER™ del agua si es seguro hacerlo. Siga siempre las prácticas de submarinismo seguras.
2. Espere dos minutos a que los posibles gases se disipen, entonces extraiga la batería.
3. Si ha entrado agua salada, enjuague la batería y la cavidad de la batería con agua fresca.
4. Seque la cavidad y la batería a consciencia. La unidad no funciona.
5. Hay un catalizador de seguridad, para protegerle de los gases explosivos durante el uso normal, en un muelle situado en el fondo de la cavidad de la batería. Si el catalizador está mojado no funcionará y debe dejarse secar antes de su uso.

ENSAMBLE DE CÁMARA

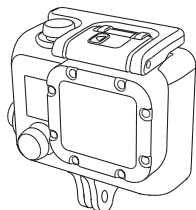
COLOCACIÓN DE SU CÁMARA A LOS SOPORTES DE MONTAJE DE LA SEASCOOTER

(Se puede usar con GoPro® HERO [3, 3+, 4, 5, 6 o 7] cámaras u otra cámara usando el mismo sistema de montaje)

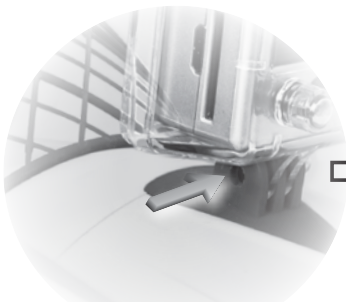
Para fijar su cámara a la Seascooter SKIPPER y NAVIGATOR, usted necesitará un tornillo de mariposa o herrajes dependiendo del montaje que esté usando.



Tornillo de mariposa



Carcasa de agua



Simplemente fije la Cámara al soporte de montaje y alinee el orificio



Inserte y apriete el tornillo mariposa

*La cámara y el tornillo no están incluidos

Especificaciones técnicas

-MARLIN-

Dimensiones de la Unidad	10.5 pulgadas x 10.5 pulgadas x 13.3 pulgadas (265.5 x 265.5 x 338 mm)
Peso de la Unidad	7.7 libras (3.5 kg) (con batería recargable) 4 libras (1.8 kg) (sin batería recargable)
Tipo de Batería	Batería recargable 1 x 12V / 4.5Ah
Vida de la Batería / Totalmente cargado	*Utilícelo hasta 1 hora con un uso normal ^Uso continuo hasta 35 minutos
Profundidad Máxima	3m / 10pies
Velocidad	Hasta 1.0 mph (1.6 km/h)

-SKIPPER-

Dimensiones de la Unidad	11.25 pulgadas x 11.25 pulgadas x 19 pulgadas (285 x 283 x 483 mm)
Peso de la Unidad	11 libras (5 kg) (con batería recargable) 5.9 libras (2.7 kg) (sin batería recargable)
Tipo de Batería	Batería recargable 1 x 12V / 7.5Ah
Vida de la Batería / Totalmente cargado	*Utilícelo hasta 1.5 horas con un uso normal ^Uso continuo hasta 30 minutos
Profundidad Máxima	5m / 15pies
Velocidad	Hasta 2.0 mph (3.2 km/h)

-NAVIGATOR-

Dimensiones de la Unidad	11.77 pulgadas x 11.10 pulgadas x 20.5 pulgadas (299 x 282 x 520 mm)
Peso de la Unidad	11.4 libras (5.2 kg) (con batería recargable) 6.4 libras (2.9 kg) (sin batería recargable)
Tipo de Batería	Batería recargable 1 x 12V / 7.5Ah
Vida de la Batería / Totalmente cargado	*Utilícelo hasta 1 hora con un uso normal ^Uso continuo hasta 30 minutos
Profundidad Máxima	10m / 30pies
Velocidad	Hasta 2.5 mph (4.0 km/h)

*Uso Normal

La definición de uso normal se basa en el tiempo de uso general promedio de activación del seascooter en el agua por un usuario.

^Uso Continuo

La definición de uso continuo se basa en una batería cargada completamente usando el seascooter continuamente en el agua sin detenerlo.

Para más información acerca de los productos Seascooter™

(Garantía, Servicio al Cliente / Mantenimiento, Adquisición de Partes y Baterías)

POR FAVOR, VISITE
www.Nauticaseascooters.com

Todas las especificaciones correspondientes aparecen en este manual son correctas en el momento de la impresión.

Para conocer las últimas actualizaciones e información sobre la gama completa de la Seascooter™, **POR FAVOR VISITE** www.Nauticaseascooters.com

Este Producto no es fabricado por Nautica. Para asuntos del consumidor, por favor contacte a Sport Dimension Inc. al 1-800-678-7873.

(SÓLO MERCADO DE LOS ESTADOS UNIDOS Y CANADÁ)

Por favor, visite nuestro sitio web en www.Nauticaseascooters.com para averiguar su distribuidor local.

Productos sujetos a las patentes siguientes:

USA, Canada, EU, Australia, Japan, Hong Kong, China & Turkey
US D471,506S / US D518,768S / D527,702S / US D506,176S / US D507,776S
D512,678S / D519,911S / 6848385 B2 / US 7000559 B2 / US 7093554 B1 / 11/102,302
0500577.8 / 0500578.0 / 0500579.2 / HK1072691 / ZL200530005661.5
ZL200430079550.4 / ZL200430057359.X / ZL200530005662.X / ZL200530005663.4
ZL200320103738.8 / ZL200520008894.5 / 1194933 / 1254107 / 1225250
000330311-0001 / 000183900-0001 / 000183900-0002 / 000330279-0001
000330295-0001 / 03020902.7 / 302949 / 302564 / 302563 / 302950
302948 / 2005100230 / 200503474 / 29/268,724 / 11/595,675 / 000816376-0001

SÓLO MERCADO DE LOS ESTADOS UNIDOS Y CANADÁ

Llamada sin cargo (EE.UU.): 1-800-678-7873
info@nauticaseascooters.com

www.Nauticaseascooters.com

Nautica™ y ™ son marcas comerciales de Nautica Apparel, Inc.

©Nautica Apparel, Inc. nautica.com

Adicionalmente, esta garantía no cubre artículos que muestren desgaste o roturas normales.

TODAS LAS GARANTÍAS IMPLÍCITAS ESTÁN LIMITADAS EN LA DURACIÓN AL PERÍODO DE GARANTÍA, Y TALES GARANTÍAS IMPLÍCITAS INCLUYENDO COMERCIABILIDAD, ADECUACIÓN PARA UN PROPÓSITO PARTICULAR, O DE OTRA FORMA, SON EXCLUIDAS EN SU TOTALIDAD DESPUÉS DE LA EXPIRACIÓN DEL PERÍODO DE GARANTÍA APROPIADO. LA OBLIGACIÓN DEL DISTRIBUIDOR BAJO LA GARANTÍA ESTÁ ESTRICTA Y EXCLUSIVAMENTE LIMITADA A LA REPARACIÓN O REEMPLAZO DE PARTES DEFECTUOSAS Y LA DEVOLUCIÓN DEL PRODUCTO AL CLIENTE. EL DISTRIBUIDOR NO ASUME O AUTORIZA A ALGUIEN A ASUMIR POR ELLOS CUALQUIER OTRA OBLIGACIÓN.

EL DISTRIBUIDOR NO ASUME RESPONSABILIDAD POR DAÑOS INCIDENTALES, CONSECUENCIALES O DE OTRA INDOLE, INCLUYENDO, PERO SIN LIMITARSE A GASTOS DE DEVOLUCIÓN DEL PRODUCTO A UN DISTRIBUIDOR, PÉRDIDA DE USO DE PRODUCTO Y PÉRDIDA DE TIEMPO O INCONVENIENCIA.

¡ESTE PRODUCTO ESTÁ DISEÑADO SOLAMENTE PARA USO RECREATIVO PERSONAL!

¡ESTE PRODUCTO NO ESTÁ GARANTIZADO PARA USO EN RENTA O COMERCIAL!

EL TRABAJO DE REPARACIÓN O LA ENTREGA DE UNA PIEZA DE REEMPLAZO NO EXTIENDE O RENUEVA EL PERÍODO DE GARANTÍA.

LA GARANTÍA SERÁ INVÁLIDA AUTOMÁTICAMENTE SI EL DAÑO ES RESULTADO DE PARTES NO ORIGINALES.

GARANTÍA LIMITADA para motos acuáticas con montaje de cámara:

- SIEMPRE inspeccione para asegurar que el producto funcione adecuadamente cada vez antes de usarlo. La garantía de este producto no cubre daño alguno debido al mal uso.
- La falla en seguir las instrucciones de usuario(s) en el empaque y/o manual de usuario(s) puede resultar en daños o pérdida de sus cámaras incluyendo pero sin limitarse a algunos artículos personales del usuario, todos los cuales no están cubiertos bajo la garantía de este producto.
- Úselo bajo su propio riesgo. Los fabricante(s) y/o proveedores/agentes no son responsables por daños/reparaciones, pérdida de cámaras/artículos electrónicos incluyendo pero sin limitarse a cualesquier artículos personales del usuario directamente y/o indirectamente resultantes del uso de este producto. Daños resultantes de cualquier uso, mal uso, accidente, y desgaste y deterioro normales no están entendiblemente cubiertos bajo la garantía de este producto ni son responsabilidad de fabricante(s) y/o proveedores/agentes.

EXCLUSIONES

BATERÍA. Esta garantía no incluye la batería.

Nunca reemplace la BATERÍA DE LA MOTO ACUÁTICA SEASCOOTER original con una BATERÍA DEL MERCADO POST VENTA. La moto acuática con batería de mercado post venta no estará cubierta por esta garantía.

INFORMACIÓN AL CLIENTE

Si su unidad no funciona, por favor consulte su manual antes de contactar con nuestro centro de servicio al cliente. Para cualquier daño o trabajo de reparación necesario, por favor no devuelva su producto a la tienda donde lo adquirió.

POLÍTICA DE DEVOLUCIÓN / REPARACIÓN

Los clientes deben contactar al Centro de Servicio de su Distribuidor Local para pedir una Forma de Reclamación oficial. La Forma de Reclamación debe ser regresada con los detalles de contacto del cliente y una fotografía de la moto acuática, partes defectuosas, el número de serie y el Recibo de Compra Original. El Centro de Servicio del Distribuidor revisará el caso y emitirá un Número de Autorización de Reparación/Devolución antes de enviar el producto al Centro de Servicio del Distribuidor. Los productos devueltos deben ser enviados con el empaque original incluyendo el material de empaque de poliestireno y todas las partes defectuosas. Por favor contacte al Centro de Servicio de su Distribuidor Local para ayuda en el manejo de su caso.

Por favor visite nuestro sitio web www.Nauticaseascooters.com para un listado de los contactos de distribuidor y contactos de centro de servicio más actualizados.

PROCEDIMIENTO DE DEVOLUCIÓN / REPARACIÓN

1. Llame al Centro de Servicio al Cliente para obtener su Número de Autorización de Devolución / Reparación.
2. Realice una copia de su Comprobante de Compra (factura).
3. Embale la unidad defectuosa en su embalaje original incluyendo la espuma de poliestireno e incluya la unidad y todas sus partes defectuosas.
4. Adjunte la copia de su Comprobante de Compra (factura) en el exterior de la caja (claramente visible), junto con el Número de Autorización de Devolución / Reparación.
5. Envíe el paquete al Centro de Servicio a su propio costo.

POR FAVOR, TOME NOTA: Las entregas que no incluyan el Comprobante de Compra (factura) y el Número de Autorización de Devolución / Reparación adjuntados claramente en el exterior de la caja, no serán aceptadas por el Centro de Servicio.

Para cualquier pregunta o cuestión que pueda tener acerca de su SEASCOOTER™, por favor siga los siguientes pasos para una resolución fácil y rápida:

- PASO 1-

Por favor, lea su Manual de Instrucciones. Para obtener una copia de su Manual de Instrucciones, por favor visite www.Nauticaseascooters.com

- PASO 2-

Visite www.Nauticaseascooters.com y consulte nuestra FAQ (Preguntas Más Frecuentes) para encontrar respuestas instantáneas.

- PASO 3-

Contacte uno de nuestros Servicios al Cliente representativos en el Centro de Servicio al Cliente de su región.