

Filtro de arena Serie SR





Filtro Serie "SR" de con con tapa roscada



S450R-S700R



S700(B)R-S900R

Descripción

Los filtros bobinados en fibra de vidrio siguen siendo el producto más solicitado en el mercado. El uso de los materiales resistentes a los rayos UV permite un funcionamiento seguro y duradero en los exteriores.

La tapa transparente facilita la inspección del lecho del filtro, mientras que el diseño de la tapa con rosca simplifica el mantenimiento al no necesitarse ninguna herramienta para su cierre y apertura.

La serie "SR" está equipada con una válvula selectora lateral de 6 vías y brazos colectores en ABS.

Datos técnicos

Código	Modelo	Superficie filtrante (m ²)	Conexiones		Caudal máximo		Arena (kg)
88011103	S450R	0.16	1,5"	50mm	135lpm	8.10m ³ /h	45
88011104	S500R	0.22	1,5"	50mm	185lpm	11.10m ³ /h	85
88011105	S650R	0.32	1,5"	50mm	260lpm	15.60m ³ /h	145
88011107	S700R	0.40	1,5"	50mm	325lpm	19.50m ³ /h	210
88011108	S700RB	0.41	2,0"	63mm	336lpm	20.16m ³ /h	215
88011109	S800R	0.53	2,0"	63mm	435lpm	24.10m ³ /h	355
88011110	S900R	0.66	2,0"	63mm	550lpm	33.00m ³ /h	470

Recuerde: el peso de la arena puede variar en función de la granulometría. Usar sólo de referencia.

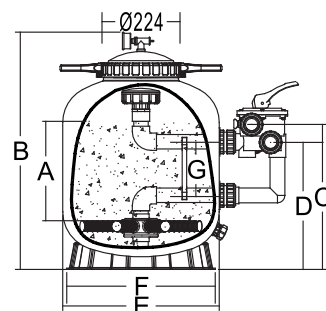
Dimensiones del producto

Modelo	A mm	B mm	C mm	D mm	E mm	F mm	G mm
S450R	250	760	498	435	455	390	180
S500R	290	825	513	450	535	500	180
S650R	310	890	568	505	635	500	180
S700R	320	920	573	510	723	500	180
S700RB	350	920	611	525	723	500	220
S800R	380	1020	696	610	820	780	220
S900R	410	1130	741	655	920	780	220

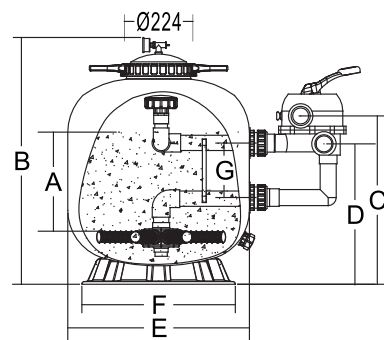
Distribuidor:

Características principales:

- Recomendación de uso: domestico, piscinas elevadas o enterradas / spa
- Presión máxima de trabajo: 36 psi / 2,5 bar
- Temperatura máxima de trabajo: 43°C / 109°F
- Conexiones estándar incluidas
- Granulometría de medio filtrante aconsejable: 0,5 – 0,8 mm
- Tapa roscada transparente ϕ 244 mm



S450R-S700R



S700(B)R-S900R